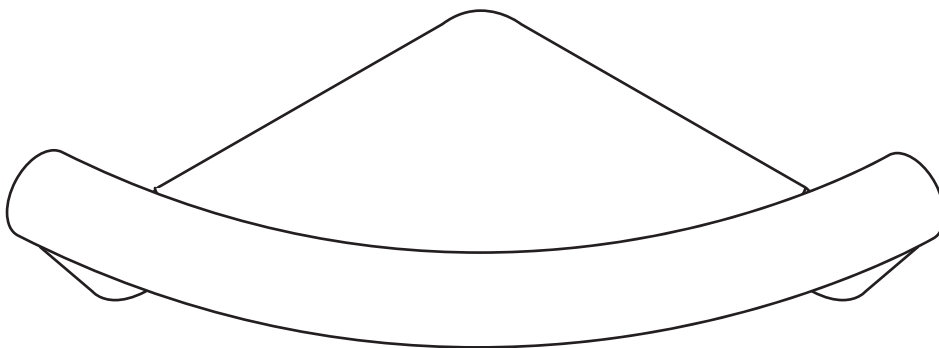


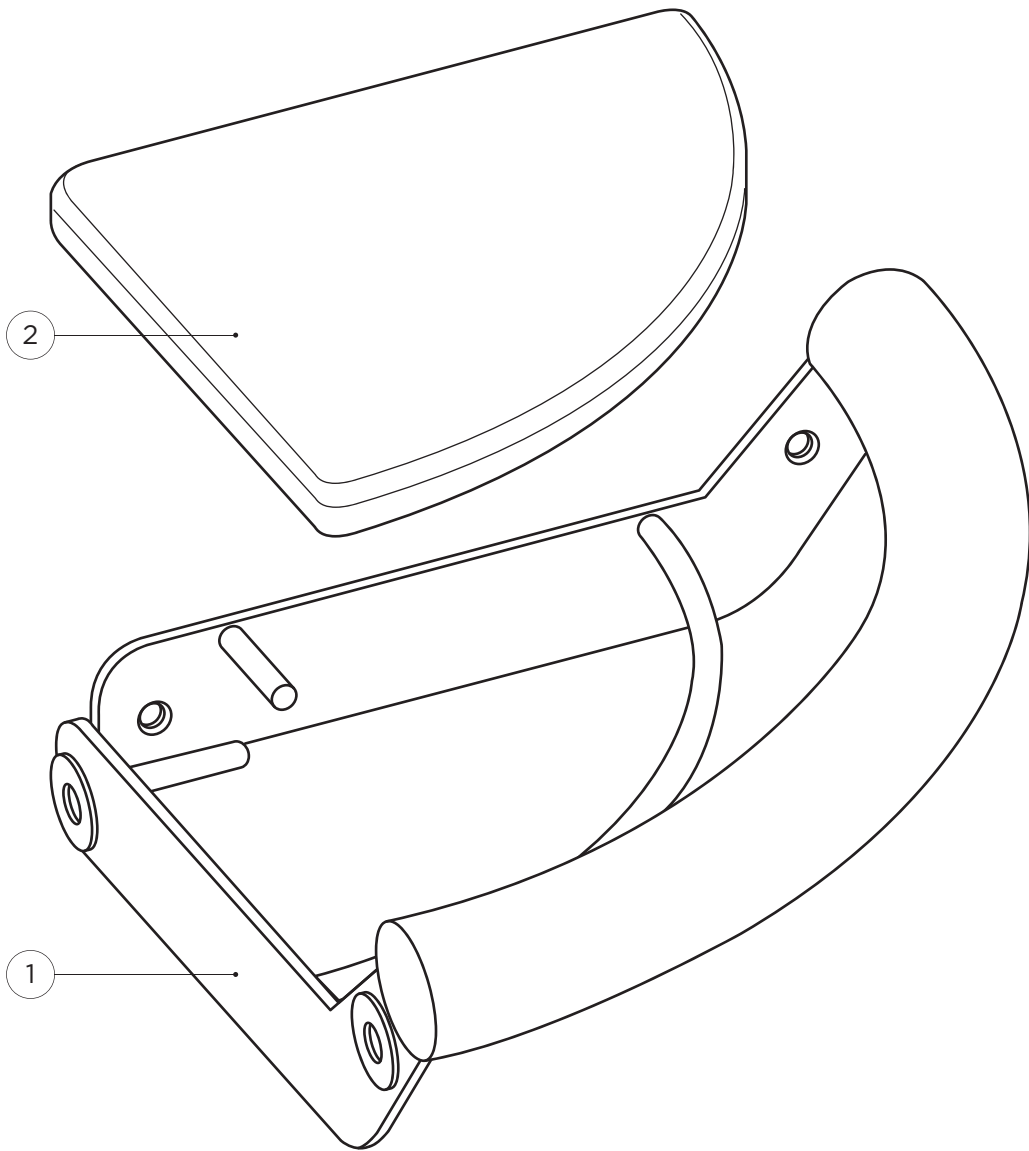
# INVISIA

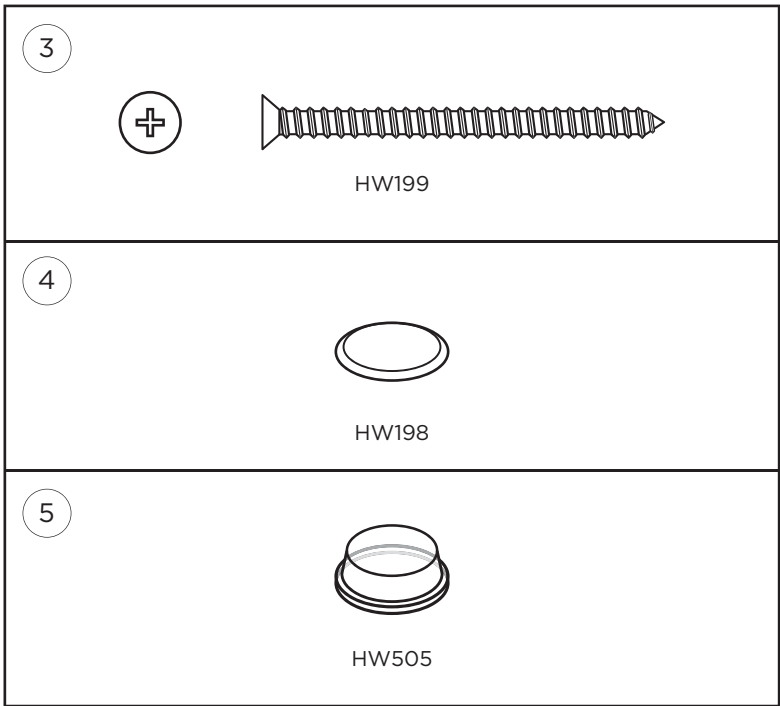


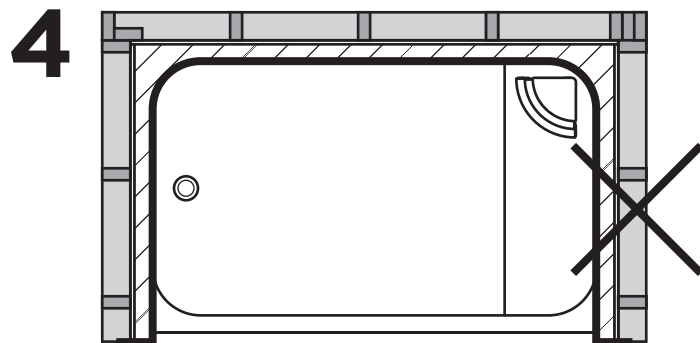
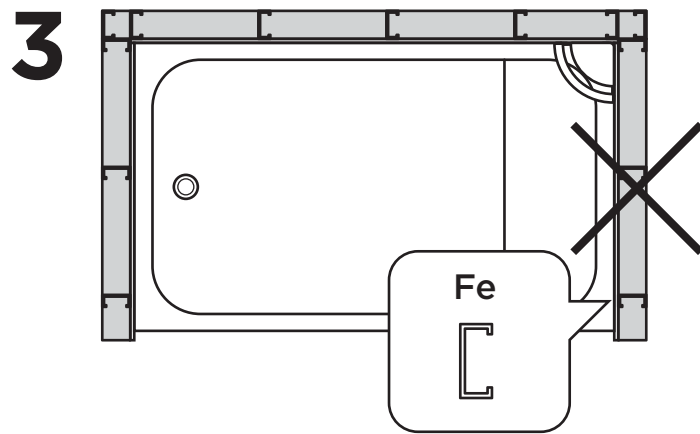
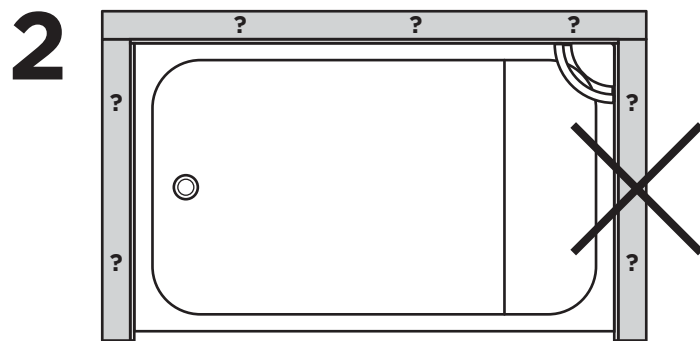
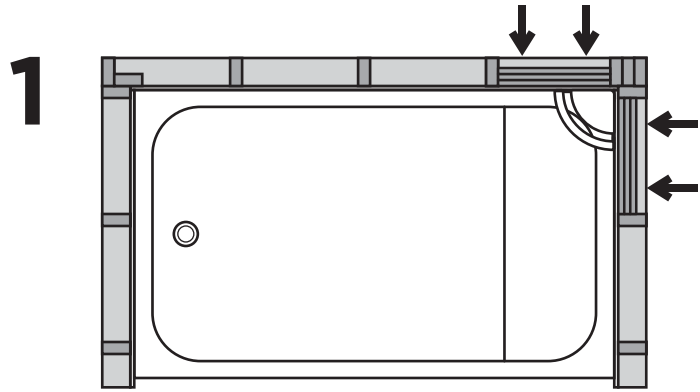
## **Corner Shelf**

INV-CS  
(DC152 - RevE)

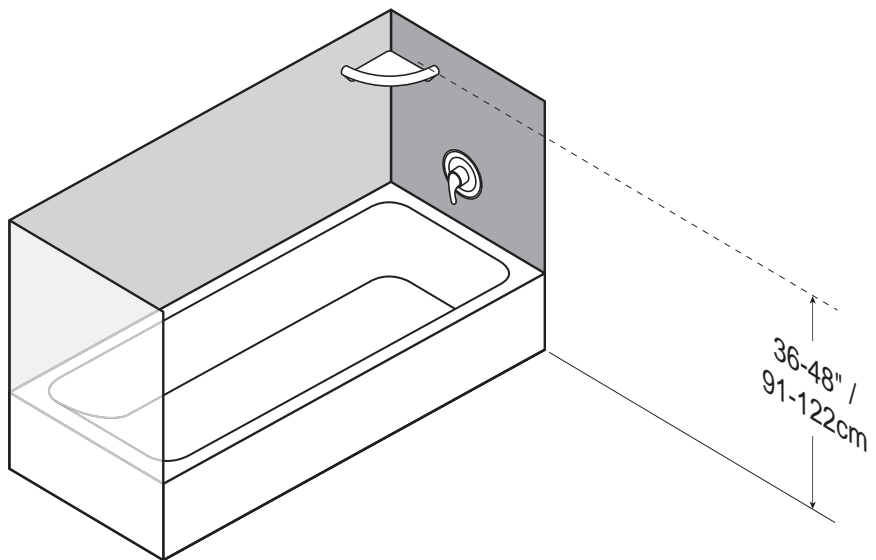
[invisiacollection.com](http://invisiacollection.com)



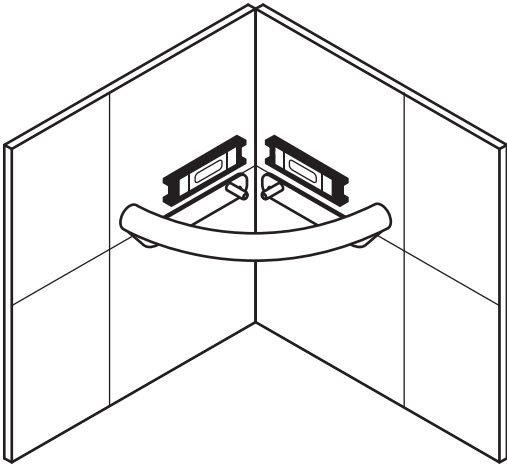




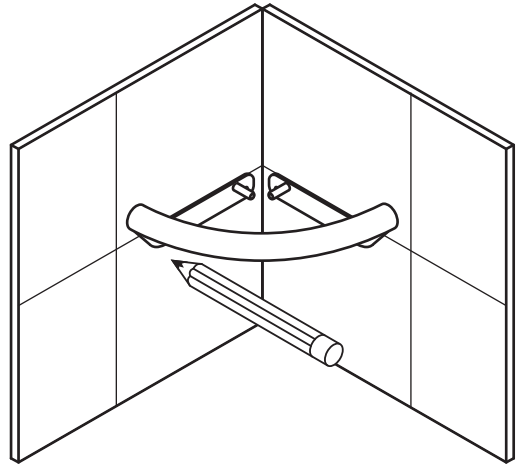
5



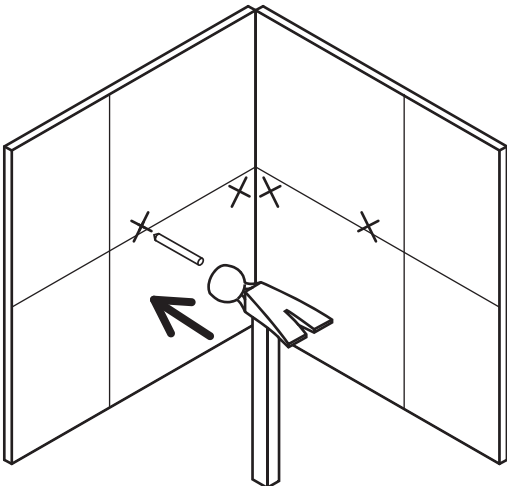
1



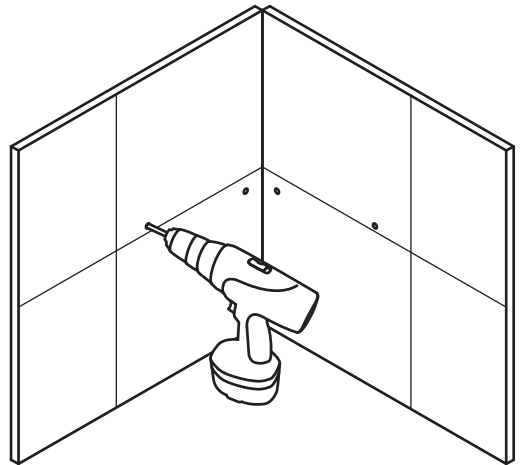
2



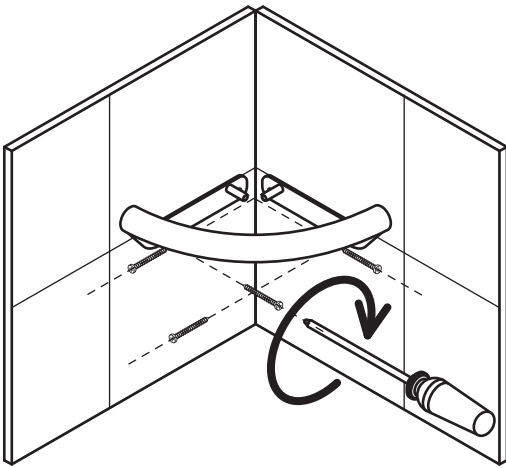
3



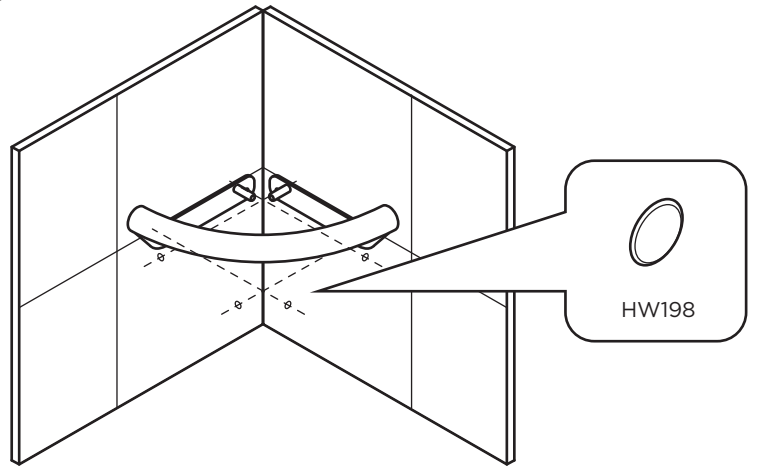
4



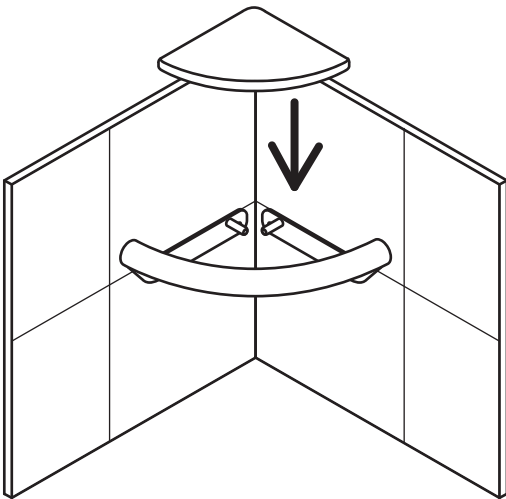
5



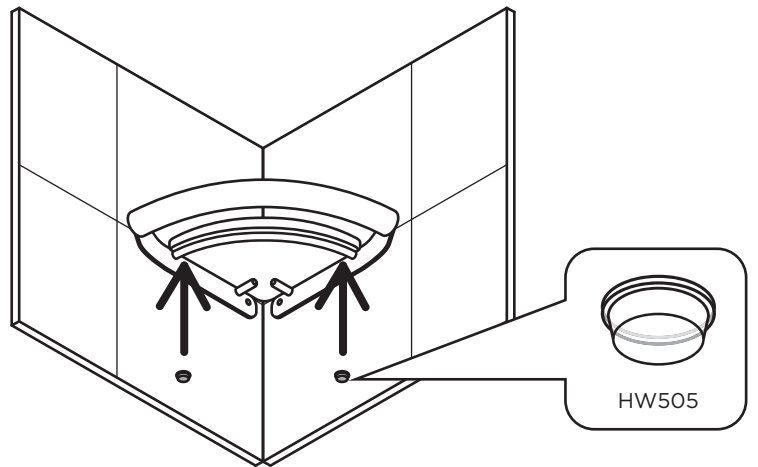
6



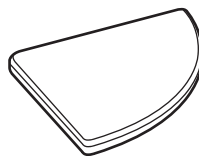
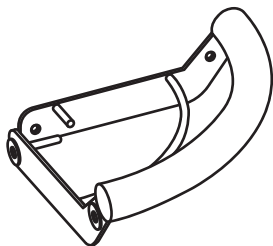
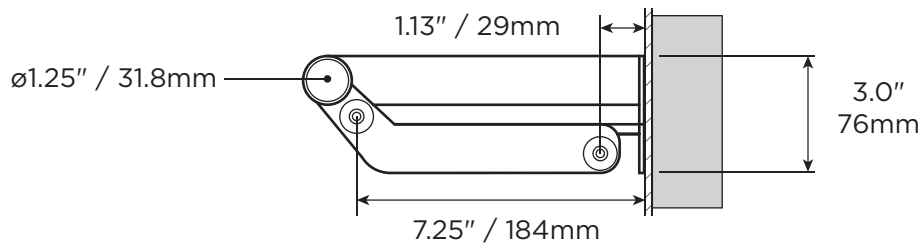
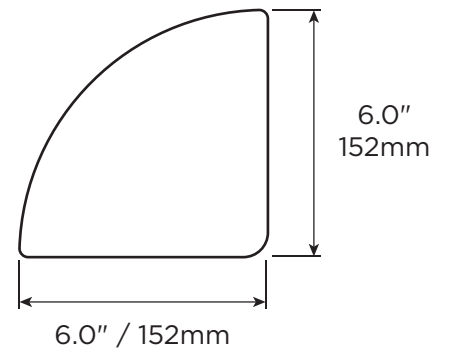
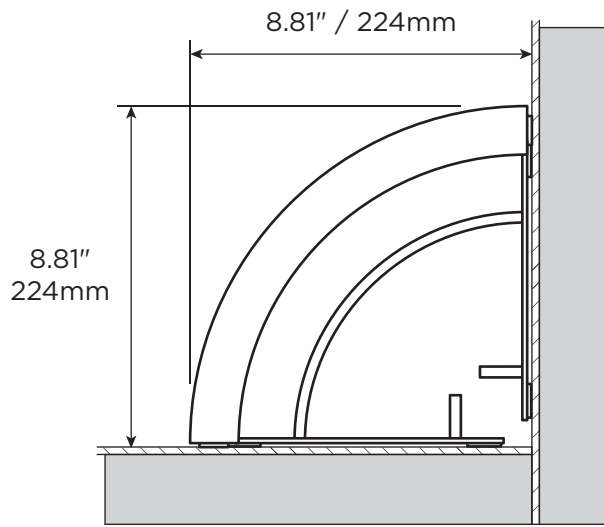
7



8



# E



1.50lbs  
0.68kg

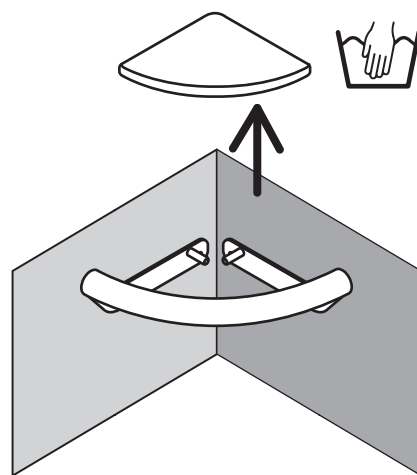
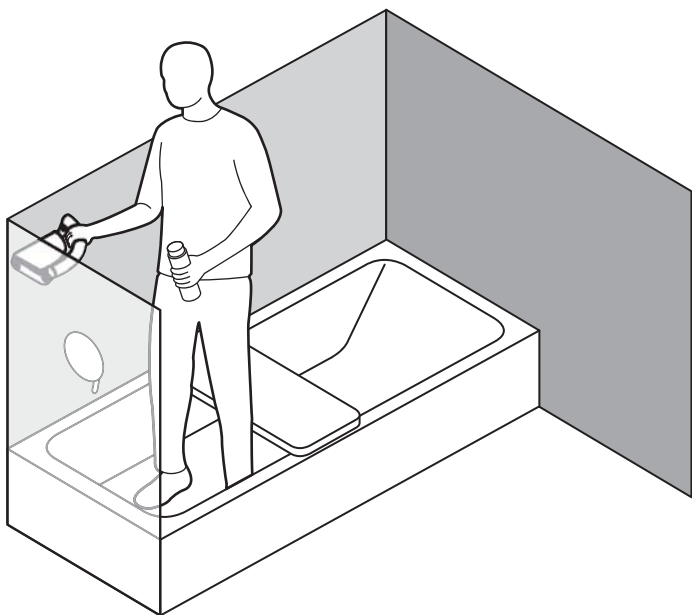
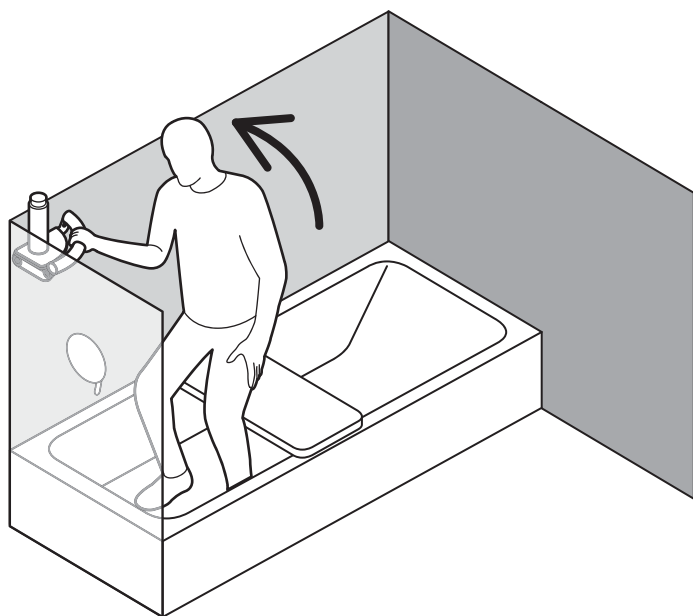
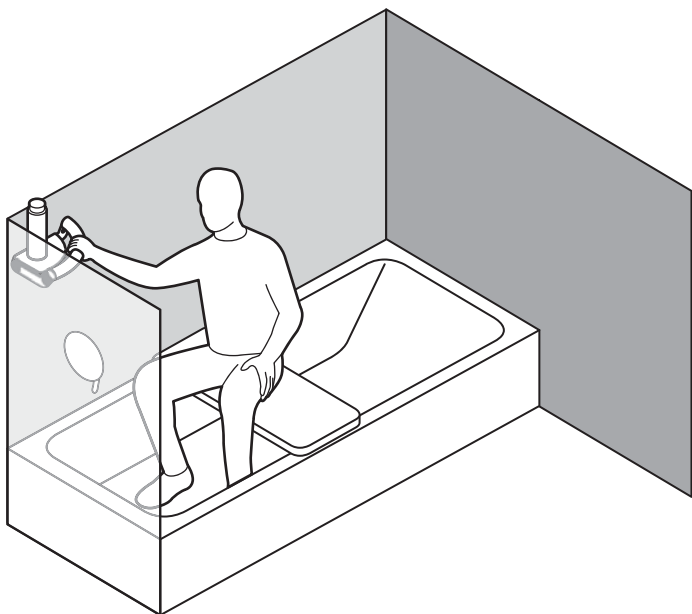


1.05lbs  
0.48kg

MAX

500lbs  
227kg





# English

## OVERVIEW

Thank you for choosing the Invisia Corner Shelf. Please read and understand the instructions in this manual; keep manual for future reference. It is your responsibility to see that your Invisia Corner Shelf is properly assembled, installed, and cared for. Failure to follow instructions in this manual could result in serious injury or death. If you are not equipped to undertake the outlined work, we would recommend that you have your Invisia Corner Shelf installed by a qualified contractor.

The Invisia Corner Shelf is a combination grab bar and corner shelf, designed to disguise safety in a bathroom accessory. The Invisia Corner Shelf is intended for moderate vertical and horizontal load bearing to provide sitting and standing support for people with reduced mobility. The Invisia Corner Shelf is installed with appropriate fasteners to a structural wall. The tray (which holds bottles) is NOT intended to be a support product. The maximum user weight for this product is 500lbs / 227kgs. Note: Product is not intended to support full body weight. The Invisia Corner Shelf is not to be used in any other way than described above.

## LIMITED LIFETIME WARRANTY

Products are covered by a limited lifetime warranty against defects in materials and workmanship for the original purchaser. Warranty excludes products that have been damaged through misuse, accidental damage, alteration, normal wear and tear, wood material and stain, or the use of corrosive or abrasive cleaning products.

Buyer hereby indemnifies, agrees to hold harmless and defend HealthCraft Products Inc. from and against any and all liabilities, claims, (founded and unfounded), losses, damages, costs and expenses (including without limitation consequential damages and reasonable professional fees) resulting from buyers specification, application, or improper use of goods described hereon; buyers omission or neglect. HealthCraft Products Inc. does not assume any liability for damage resulting from services performed by others or faulty installation, misuse or misapplication of goods sold by HealthCraft Products Inc. HealthCraft Products Inc. shall not be liable for prospective profits or special, indirect, or consequential damages, or for the cost of any corrective work done without HealthCraft Products Inc. prior approval. HealthCraft Products Inc. total liability hereunder shall in no event exceed the purchase price of the goods specified hereon. Specifications subject to change without notice.

HealthCraft Products Inc.  
2790 Fenton Road  
Ottawa, Canada  
K1T 3T7



Gate 88  
Kanalgatan 45B  
Skellefteå, Sweden  
93123



## DELIVERY CONTENTS / CORNER SHELF

## FIGURE A.

1. Rail (Corner Shelf)
2. Shelf
3. #10 x 2" Wood Screw, S/S (x4)
4. Plastic Cap (x4)
5. Rubber Bumper (x2)

## INSTALLATION WARNINGS

## FIGURE B.

1. Rail must be installed to walls that are structurally sound. If desired installation location does not have adequate structure, add wood blocking.
2. CAUTION - Do not install if structure behind walls is unknown.
3. CAUTION - Do not install into metal studs.
4. CAUTION - Do not install in fiberglass / acrylic shower enclosures with insufficient stiffness and strength.
5. CAUTION - Rail and bathtub are slippery when wet.

## SUGGESTED CORNER SHELF LOCATIONS

## FIGURE C.

To determine the optimal mounting location, we recommend holding the rail in place and walking through the motions of a transfer (sitting, standing, reaching ,etc.). Recommended rail height 36-48" / 91-122cm.

## INSTALLATION

## FIGURE D.

1. Hold the corner shelf handle against the wall and adjust with level.
2. Using the wall plates as a locating guide, mark the screw hole locations.
3. Mark the tile with center punch.
4. Drill pilot holes for fasteners.
5. Fasten the corner shelf handle to the wall using appropriate fasteners and waterproofing. Inspect hardware regularly, and tighten if required.
6. Install plastic caps to cover the screws.
7. Place the tray on top of the corner shelf handle, pushing it against the corner.
8. Install rubber bumpers on the bottom of the tray (behind the metal bar) to hold the tray in place.

## TECHNICAL DATA

See Figure E.

## PRODUCT USAGE

See Figure F.

# Français

## APERÇU

Nous vous remercions d'avoir opté pour la Tablette en coin Invisia. Veuillez lire et vous familiariser avec les instructions du présent manuel; veuillez conserver ce manuel pour consultation ultérieure. Il vous incombe de veiller à ce que la Tablette en coin Invisia est correctement assemblée, installée et entretenue. Le défaut d'observer les instructions contenues dans le présent manuel pourrait entraîner des blessures graves ou la mort. Si vous ne disposez pas de l'équipement nécessaire pour effectuer le travail décrit, nous vous conseillons de recourir à un entrepreneur compétent pour l'installation.

La Tablette en coin Invisia est la combinaison d'une barre d'appui et d'une tablette en coin, conçue afin d'offrir un accessoire de sécurité discret dans la salle de bain. La Tablette en coin Invisia offre un support vertical et horizontal modéré permettant aux personnes à mobilité réduite de passer en position assise ou debout. La Tablette en coin Invisia doit être installée à la paroi structurelle au moyen de dispositifs de fixation appropriés. Le plateau (pour y déposer des bouteilles) N'EST PAS destiné à être un accessoire de soutien. Le poids maximal de l'utilisateur pour ce produit est de 227 kg/500 lb. Remarque : Le produit n'est pas destiné à soutenir entièrement le poids corporel. La Tablette en coin Invisia ne doit pas être utilisée autrement qu'il est décrit ci-dessus.

## GARANTIE LIMITÉE À VIE

Les produits sont protégés par une garantie à vie contre les défauts, pièces et main-d'œuvre, pour l'acheteur initial. La garantie ne s'applique pas aux produits qui ont été endommagés en raison d'un abus, d'un dommage accidentel, d'une modification, d'une usure normale, non plus qu'elle s'applique aux matériaux en bois ou aux taches, ou suite à l'utilisation de produits d'entretien abrasifs et corrosifs.

L'acheteur, par la présente, indemnise, accepte de garantir et de défendre HealthCraft Products inc. à l'égard de toutes responsabilités, réclamations (fondées et non fondées), pertes, dommages, coûts et dépenses (y compris, mais sans s'y limiter, des dommages consécutifs et des honoraires professionnels raisonnables) résultant de la spécification des acheteurs, une application ou une mauvaise utilisation des produits décrits ici; l'omission ou la négligence des acheteurs. HealthCraft Products inc. décline toute responsabilité pour les dommages résultant de services rendus par d'autres parties ou suite une installation défectueuse, une mauvaise utilisation ou une mauvaise application des marchandises vendues par HealthCraft Products inc. HealthCraft Products inc. ne sera pas responsable pour les bénéfices potentiels ou dommages spéciaux, indirects ou consécutifs, ou pour le coût des travaux correctifs réalisés sans l'approbation préalable de HealthCraft Products inc. La responsabilité totale de HealthCraft Products inc. en vertu des présentes ne doit en aucun cas excéder le prix d'achat des marchandises, tel que précisé aux présentes. Les caractéristiques peuvent faire l'objet de à changement sans préavis.

HealthCraft Products Inc.  
2790 Fenton Road  
Ottawa, Canada  
K1T 3T7



Gate 88  
Kanalgtan 45B  
Skellefteå, Sweden  
93123



## CONTENU À LA LIVRAISON – TABLETTE EN COIN FIGURE A.

1. Rampe (tablette en coin)
2. Plateau
3. Vis à bois #10 x 2 po, S/S (x4)
4. Capuchon en plastique (x4)
5. Pare-chocs en caoutchouc (x2)

## AVERTISSEMENTS LORS DE L'INSTALLATION FIGURE B.

1. La tablette doit être installée sur des murs dont la structure est solide. Si l'emplacement désiré n'offre pas une structure adéquate, ajoutez des blocs de bois.
2. ATTENTION – Ne pas installer si la structure derrière le mur n'est pas connue.
3. ATTENTION – Ne pas installer dans des colombages métalliques.
4. ATTENTION – Ne pas installer sur des cabinets de douche en fibre de verre ou en acrylique n'offrant pas suffisamment de rigidité et de robustesse.
5. ATTENTION – La tablette et la baignoire sont glissants lorsque mouillés.

## EMPLACEMENT SUGGÉRÉ POUR LA TABLETTE EN COIN FIGURE C.

Afin de déterminer l'emplacement optimal pour l'installation, nous conseillons de maintenir La tablette en place et d'effectuer les mouvements de transfert (positions assise et debout, atteinte, etc.). La hauteur recommandée est de 91-122 cm/36-48 po, ou centré autour de la valve de douche.

## INSTALLATION FIGURE D.

1. Tenez la rampe de de la tablette en coin contre le mur et ajustez au moyen d'un niveau.
2. Au moyen de plaques murales en guise de gabarit, marquez l'emplacement des trous.
3. Marquez la tuile avec le pointeau.
4. Percez les trous pilotes pour les dispositifs de fixation.
5. Fixez la rampe de la tablette en coin au mur au moyen de dispositifs de fixation appropriés, et imperméabilisez. Vérifiez régulièrement la quincaillerie, et resserrez au besoin.
6. Installez les capuchons en plastique pour couvrir les vis.
7. Déposez le plateau sur la rampe et poussez-le contre le mur.
8. Installez les pare-chocs en caoutchouc à la base de la tablette (à l'intérieur de la rampe) afin de maintenir le plateau en place.

## DONNÉES TECHNIQUES

Voir la Figure E.

## UTILISATION DU PRODUIT

Voir la Figure F.

## GENERAL

Gracias por elegir el estante esquinero Invisia. Lea y asegúrese de comprender las instrucciones de este manual, y guárdelo para referencia futura. Es su responsabilidad verificar que su estante esquinero Invisia sea ensamblado, instalado y cuidado correctamente. Si no se siguen las instrucciones de este manual, podrían producirse como resultado lesiones graves o aun la muerte. Si usted no tiene los medios para realizar el trabajo que se describe, recomendamos que haga instalar el estante esquinero Invisia por un contratista calificado.

El estante esquinero Invisia es una combinación de barra para sujeción y estante esquinero, que ha sido concebida para disimular elementos de seguridad en un accesorio para el baño. El estante esquinero Invisia ha sido concebido para soportar una carga vertical y horizontal moderada, con el objetivo de ofrecer apoyo a las personas con movilidad reducida cuando se sientan o se ponen de pie. El estante esquinero Invisia se instala con sujetadores apropiados que lo fijan a una pared estructural. La bandeja (para frascos) NO ha sido concebida como producto para sostén. El peso máximo del usuario de este producto es de 500 lb/227 kg. Nota: El producto no está destinado a soportar el peso total del cuerpo. El estante esquinero Invisia no debe usarse de ninguna otra forma fuera de lo antes descrito.

## GARANTÍA LIMITADA DE POR VIDA

Los productos están cubiertos por una garantía limitada de por vida por defectos en los materiales y la mano de obra, en beneficio del comprador original. La garantía excluye productos que hayan sido dañados por uso incorrecto, daño accidental, alteración, desgaste normal, materiales de madera y teñido, o el uso de productos de limpieza corrosivos o abrasivos.

Por el presente, el comprador mantiene indemne y se manifiesta de acuerdo en liberar y defender a HealthCraft Products Inc. de toda responsabilidad, reclamo (fundado o infundado), pérdida, daño, costo y gasto (incluidos, sin que esto excluya otras posibilidades, los daños derivados y las costas profesionales razonables) que resulte de la especificación, la aplicación o el uso inapropiados de los productos que aquí se describen, como también de toda omisión o negligencia por parte del comprador. HealthCraft Products Inc. no asume ninguna responsabilidad por daños resultantes de los servicios prestados por otros, como tampoco de la instalación defectuosa, del uso incorrecto o de la aplicación incorrecta de los bienes vendidos por HealthCraft Products Inc. HealthCraft Products Inc. no será responsable por los beneficios potenciales o los daños especiales, indirectos o derivados, ni por el costo de ninguna tarea correctiva realizada sin la previa aprobación de HealthCraft Products Inc. La responsabilidad total de HealthCraft Products Inc. en virtud del presente no será superior en ningún caso al precio de compra de los productos aquí especificados.

Las especificaciones están sujetas a cambios sin previo aviso.

HealthCraft Products Inc.  
2790 Fenton Road  
Ottawa, Canada  
K1T 3T7



Gate 88  
Kanalgatan 45B  
Skellefteå, Sweden  
93123



## CONTENIDO ENTREGADO/ ESTANTE ESQUINERO FIGURA A.

1. Barandal (estante esquinero)
2. Estante
3. Tornillo para madera #10 x 2", A/I (x4)
4. Casquete plástico (x4)
5. Suplemento de goma (x2)

## ADVERTENCIAS DE INSTALACIÓN FIGURA B.

1. El barandal se debe instalar sobre paredes de estructura sólida. Si el lugar donde se desea hacer la instalación no tiene una estructura adecuada, agregue suplementos de madera.
2. PRECAUCIÓN – No instalar si se desconoce la estructura que está detrás de la pared.
3. PRECAUCIÓN – No instalar sobre montantes de metal.
4. PRECAUCIÓN – No instalar en cerramientos para ducha de fibra de vidrio o acrílico sin la suficiente rigidez y resistencia.
5. PRECAUCIÓN – El barandal y la tina son resbaladizos cuando están húmedos.

## UBICACIONES SUGERIDAS PARA EL ESTANTE ESQUINERO FIGURA C.

A fin de determinar la ubicación óptima para montarlo, recomendamos sostener el barandal en el lugar y simular los movimientos de traslado (sentarse, ponerse de pie, estirarse, etc.). La altura recomendada para el barandal es de 36-48" / 91-122cm.

## INSTALACIÓN FIGURA D.

1. Sostener la agarradera del estante esquinero contra la pared y ajustar con un nivel.
2. Utilizando las placas de pared como guía de ubicación, marcar la ubicación de los orificios para los tornillos.
3. Marcar el azulejo con un punzón.
4. Perforar orificios guía para los sujetadores.
5. Fijar la agarradera del estante esquinero a la pared usando sujetadores apropiados e impermeabilizante. Inspeccionar regularmente los accesorios de ferretería, y ajustar si es necesario.
6. Instalar casquetes plásticos para cubrir los tornillos.
7. Colocar la bandeja sobre la agarradera del estante esquinero, empujándola contra la esquina.
8. Instalar suplementos de goma sobre la parte inferior de la bandeja (detrás de la barra de metal) para sujetar la bandeja en su lugar.

## DATOS TÉCNICOS

Consulte la Figura E.

## UTILIZACIÓN DEL PRODUCTO

Consulte la Figura F.

## ÖVERSIKT

Tack för att du väljer Invisia hörnhylla. Läs igenom och se till att du förstår anvisningarna i den här handboken. Spara handboken för framtida bruk. Du ansvarar själv för att se till att din Invisia hörnhylla monteras, installeras och underhålls ordentligt. Underlåtelse att följa anvisningarna i den här handboken kan leda till allvarliga skador eller dödsfall. Om du inte klarar av att utföra det arbete som beskrivs, rekommenderar vi att du låter en behörig hantverkare installera Invisia hörnhylla.

Invisia hörnhylla är en kombinerad gripstång och hörnhylla där snygg design och trygghet kombineras i ett badrumstillbehör. Invisia hörnhylla är avsedd för måttlig belastning vertikalt och horisontellt för att tillhandahålla stöd vid sittande och stående ställning för personer med nedsatt rörlighet. Invisia hörnhylla installeras med lämpliga fästen på en bärande vägg. Förvaringsbrickan (där flaskorna står) är INTE avsedd att användas som stöd. Maxvikten för en användare av den här produkten är 227 kg. Obs! Produkten är inte avsedd att stödja full kroppsvikt. Invisia hörnhylla ska inte användas på något annat sätt än enligt beskrivningen ovan.

## BEGRÄNSAD LIVSTIDSGARANTI

Den ursprungliga köparen får en begränsad livstidsgaranti som täcker fel i material och tillverkningen av produkterna. Garantin gäller inte produkter som har skadats till följd av felaktig användning, genom olyckshändelse, modifiering, normalt slitage, kontakt med eller missfärgning från trämaterial, eller användningen av frätande eller slipande rengöringsmedel.

Köparen samtycker härmed till att gottgöra, försvara och hålla HealthCraft Products Inc. skadelösa från alla betalningsskyldigheter, anspråk (med eller utan grund), förluster, skador, kostnader och utgifter (inklusive, men inte begränsat till, följdskador och rimliga arvoden) som uppstår till följd av köparens specifikation, tillämpning eller felaktiga användning av varor som beskrivs här, samt köparens försummelse eller vårdslöshet. HealthCraft Products Inc. bär inget ansvar för skador som uppstår till följd av tjänster som utförs av tredje part eller felaktig installation, felaktig användning eller tillämpning av varor som säljs av HealthCraft Products Inc. HealthCraft Products Inc. bär inget ansvar för eventuella vinster eller särskilda eller indirekta skador eller följdskador, eller för kostnaden av korrigerande arbeten som utförs utan godkännande från HealthCraft Products Inc. HealthCraft Products Inc. totala betalningsskyldighet ska inte under några omständigheter överstiga inköpspriset för varorna som anges här. Specifikationerna kan ändras utan föregående meddelande.

HealthCraft Products Inc.  
2790 Fenton Road  
Ottawa, Canada  
K1T 3T7



Gate 88  
Kanalgatan 45B  
Skellefteå, Sweden  
93123



Distribueras av Now Boarding AB i Sverige.

## LEVERANSINNEHÅLL/HÖRNHYLLA

FIGUR A.

1. Stödstång (hörnhylla)
2. Hylla
3. #10 × 2" träskruv, S/S (× 4)
4. Plastlock (× 4)
5. Gummibuffert (× 2)

## INSTALLATIONSVARNINGAR

FIGUR B.

1. Stödstången ska installeras på väggar som är konstruktionsmässigt lämpliga. Om konstruktionen på önskad installationsplats inte är godtagbar kan du använda kortlingar.
2. VARNING – Installera inte hyllan om du inte känner till hur konstruktionen bakom väggarna ser ut.
3. VARNING – Sätt inte fast hyllan i metallreglar.
4. VARNING – Installera inte hyllan i duschkabiner i glasfiber/akryl som inte är tillräckligt styva eller starka.
5. VARNING – Stödstången och badkaret är hala när de är våta.

## FÖRESLAGNA INSTALLATIONSPLATSER FÖR HÖRNHYLLAN

FIGUR C.

För att fastställa den bästa möjliga installationsplatsen rekommenderar vi att du håller stödstången på plats och går igenom de olika rörelserna (t.ex. när man sätter sig, ställer sig upp, sträcker sig efter något osv.). Rekommenderad höjd för stödstången är 91–122 cm.

## INSTALLATION

FIGUR D.

1. Håll hörnhyllans handtag mot väggen och justera med vattenpass.
2. Använd väggplattorna som vägledning och märk upp skruvhålens placeringar.
3. Gör ett märke i kaklet med en körnare.
4. Borra pilothål för fästelementen.
5. Sätt fast hörnhyllans handtag ordentligt i väggen med lämpliga fästelement och vattentätning. Kontrollera fästelement och beslag regelbundet. Dra åt dem vid behov.
6. Sätt dit plastlock för att täcka skruvarna.
7. Placera brickan på hörnhyllans handtag och tryck in den mot hörnet.
8. Installera gummibuffertar på brickans undersida (bakom metallstången) för att hålla brickan på plats.

## TEKNISKA UPPGIFTER

Se figur E.

## PRODUKTANVÄNDNING

Se figur F.