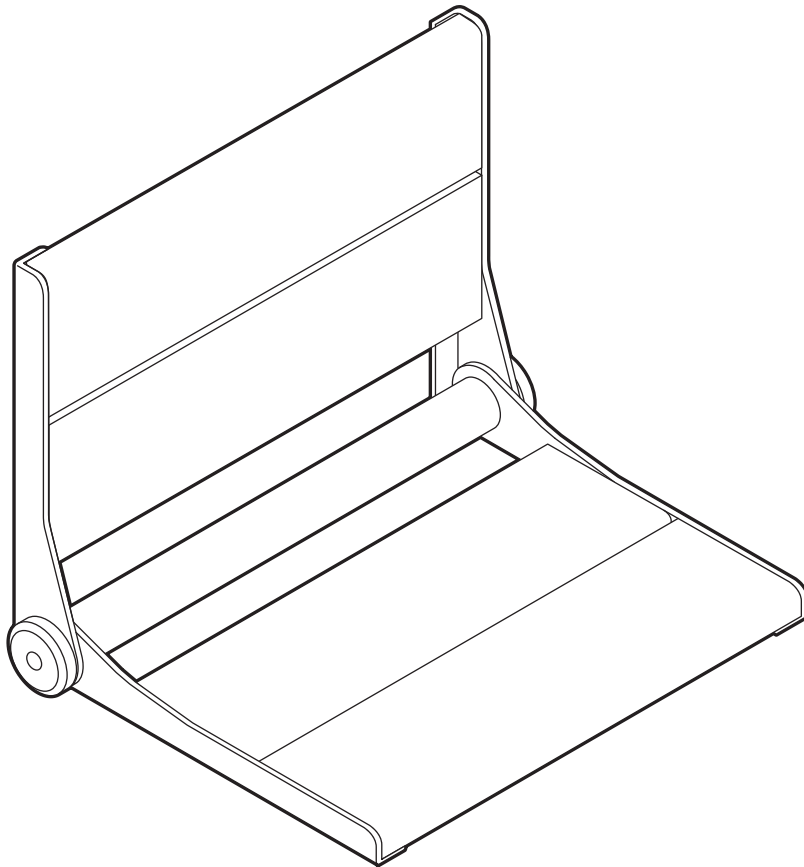




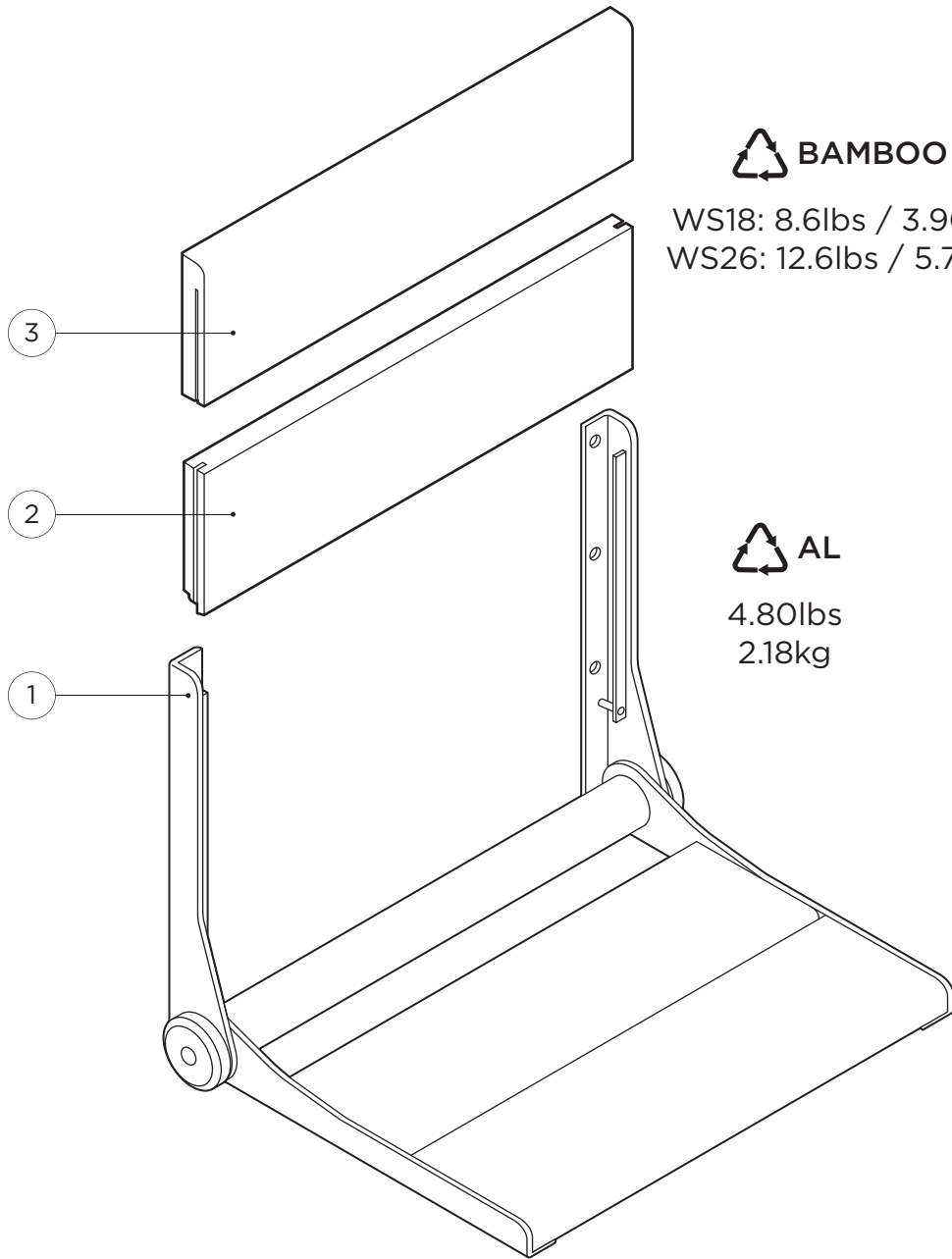
# INVISIA



## **Serena-Seat**

INV-WS18 / INV-WS26  
(DC145 - RevE)

[invisiacollection.com](http://invisiacollection.com)

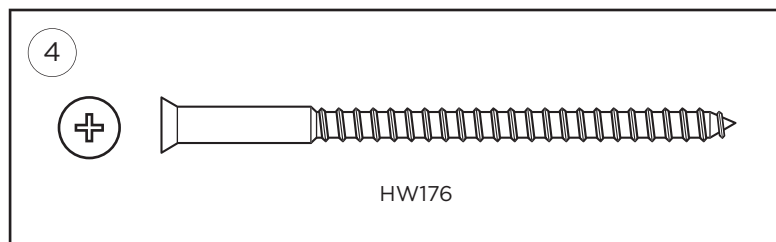


**BAMBOO**

WS18: 8.6lbs / 3.90kg  
WS26: 12.6lbs / 5.72kg

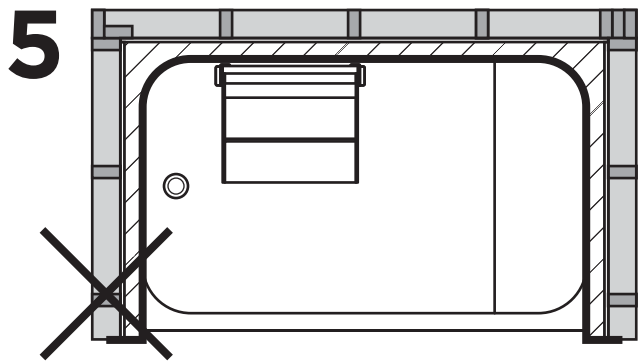
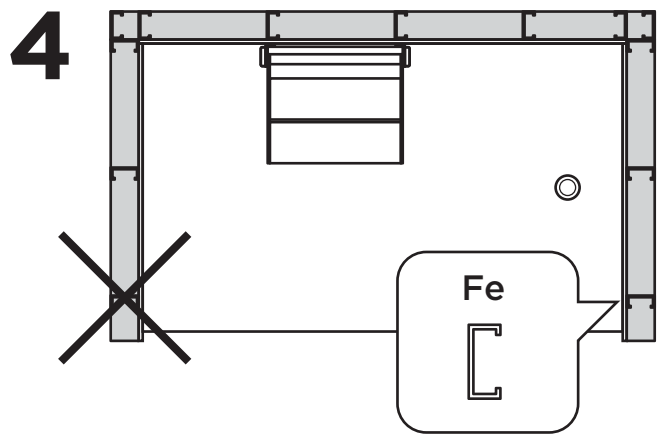
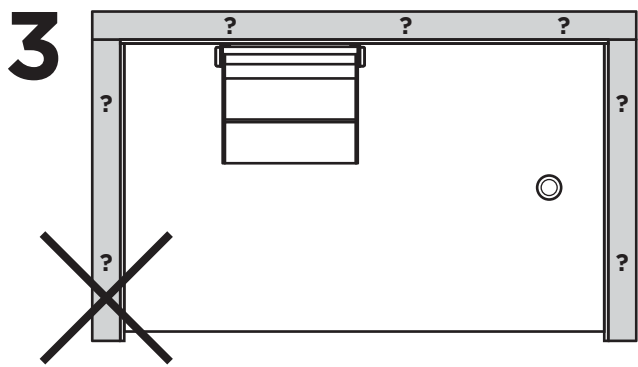
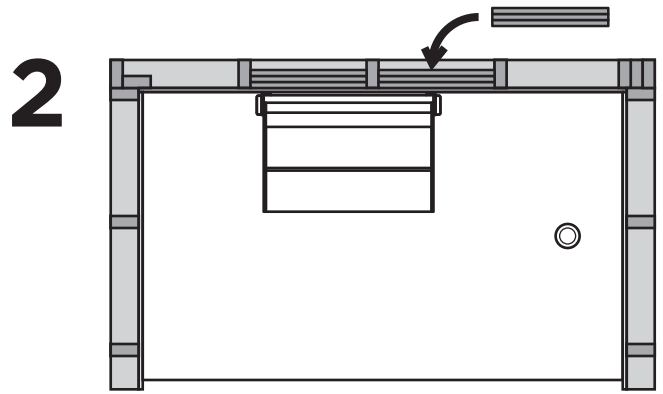
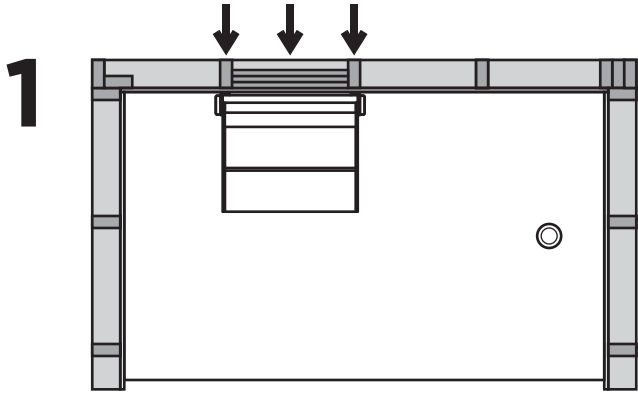
**AL**

4.80lbs  
2.18kg

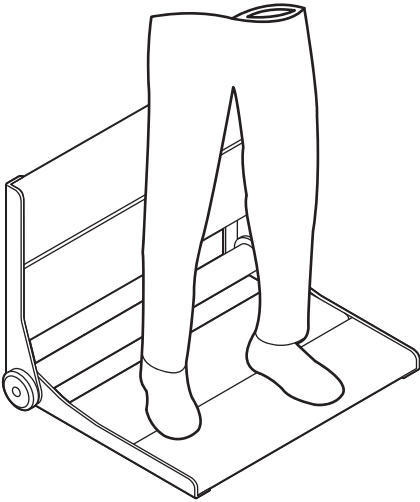


**MAX**

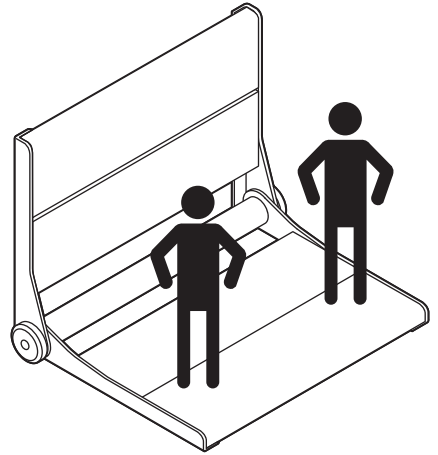
500lbs  
227kg



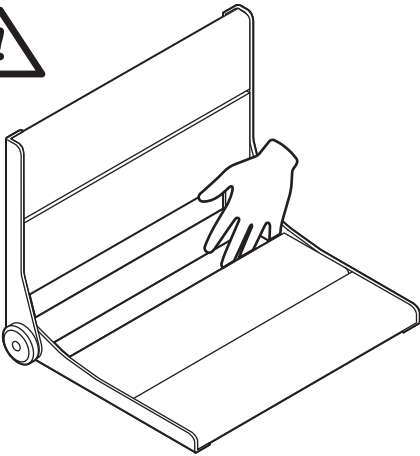
6



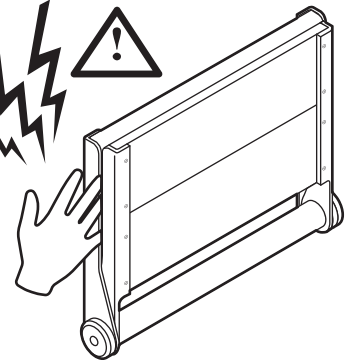
7



8

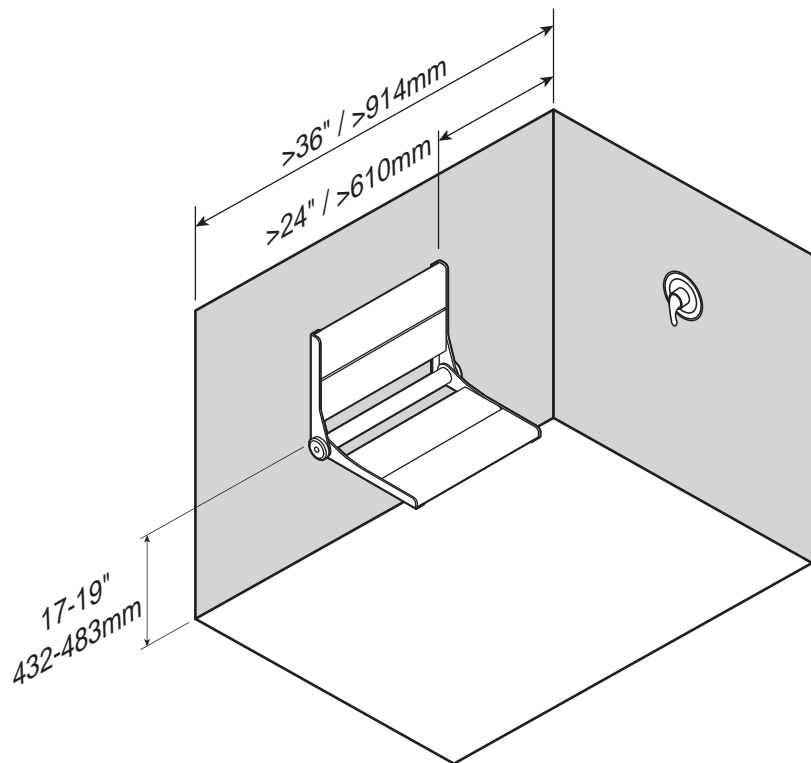
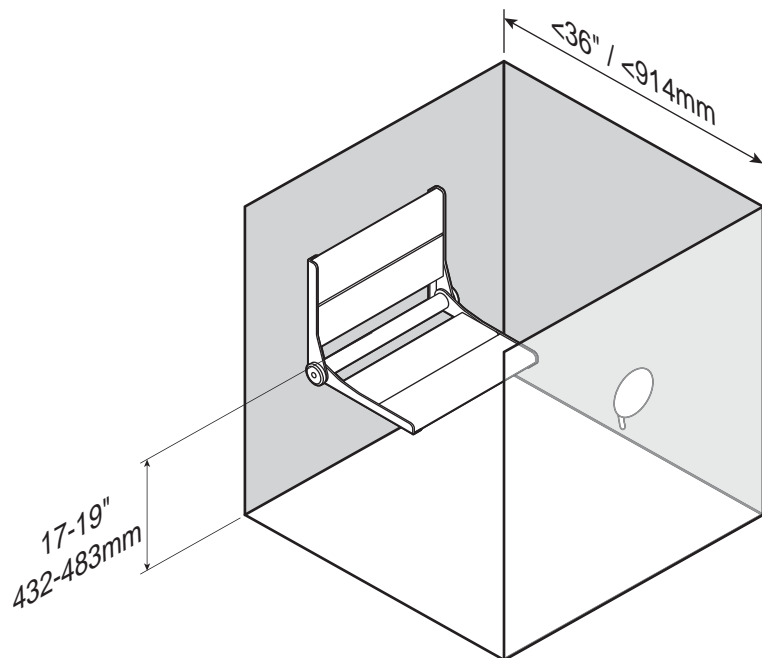


9

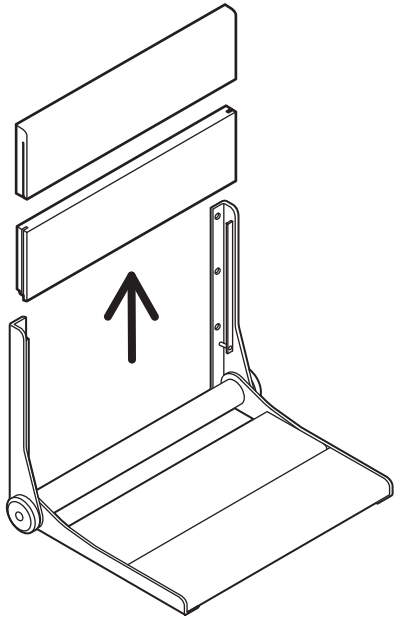


10

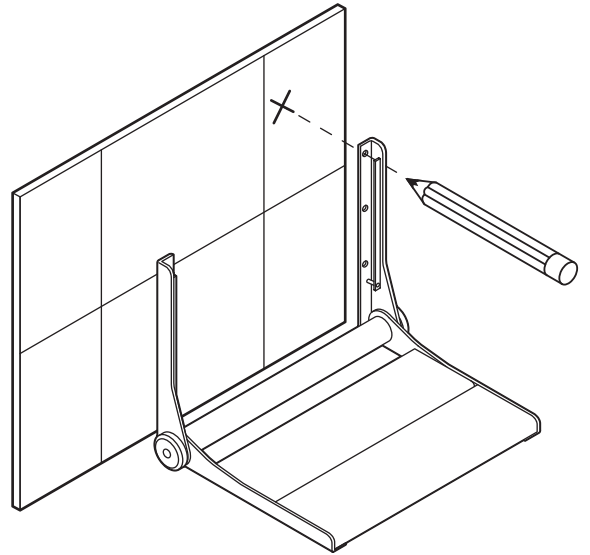




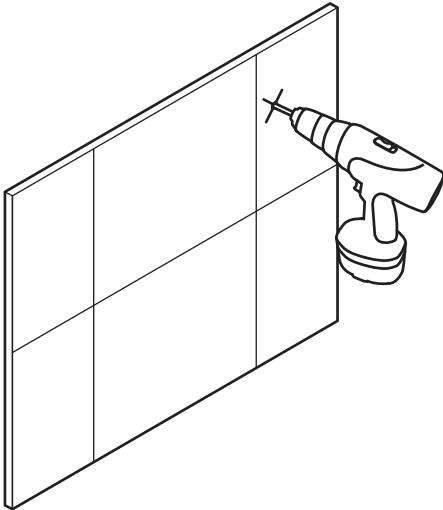
1



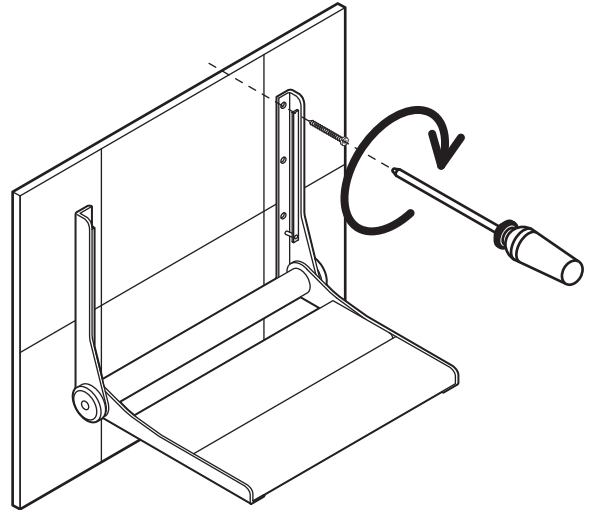
2



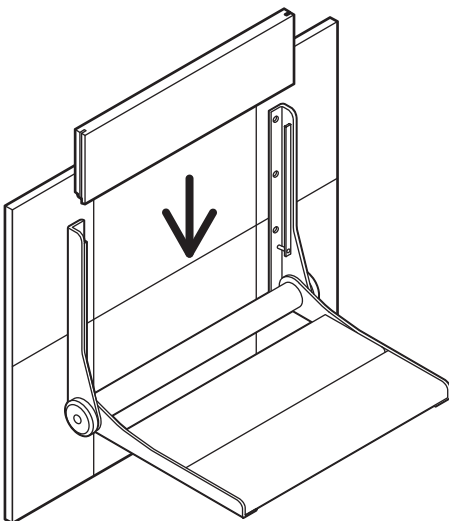
3



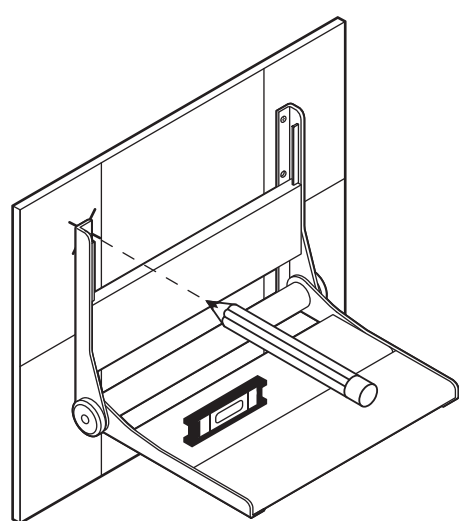
4



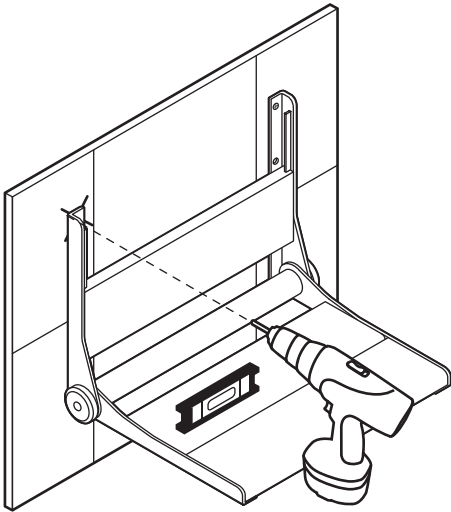
5



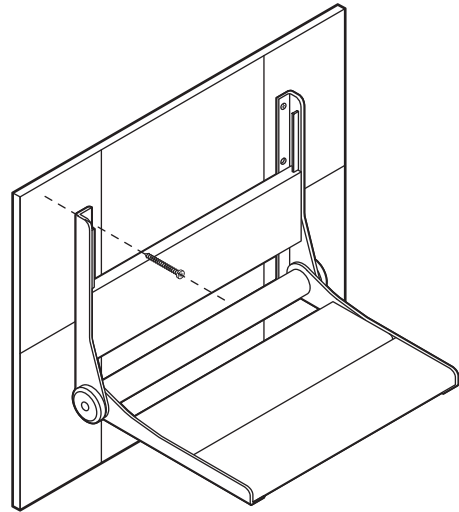
6



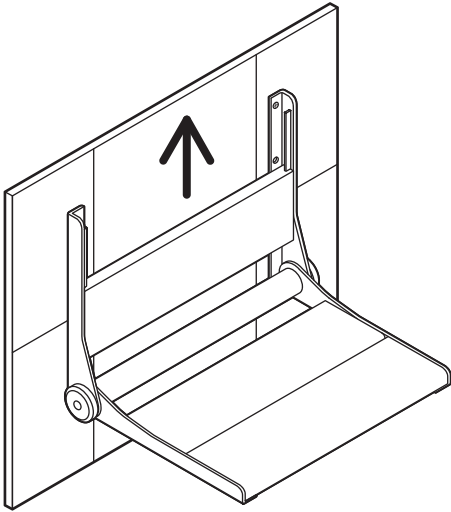
7



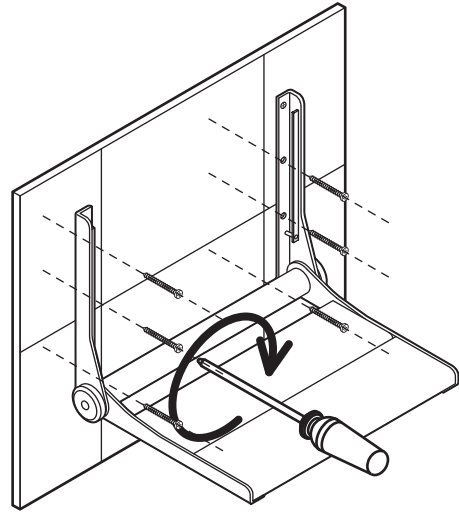
8



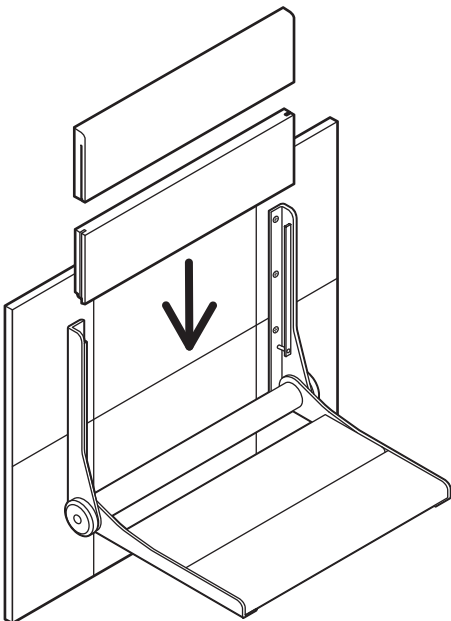
9



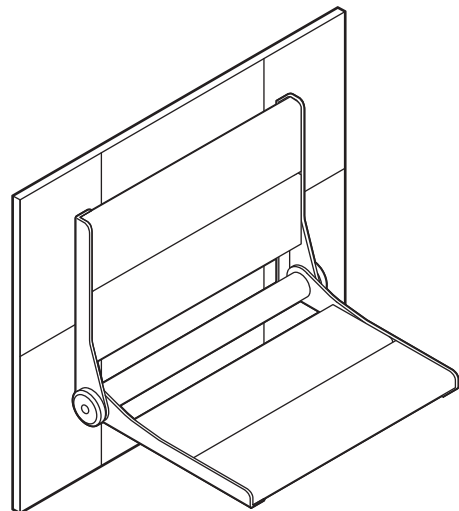
10



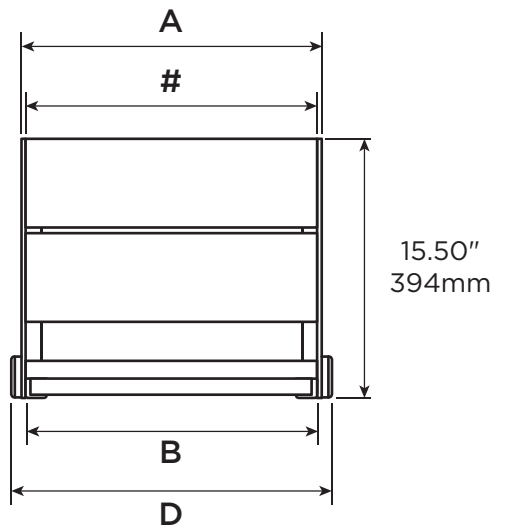
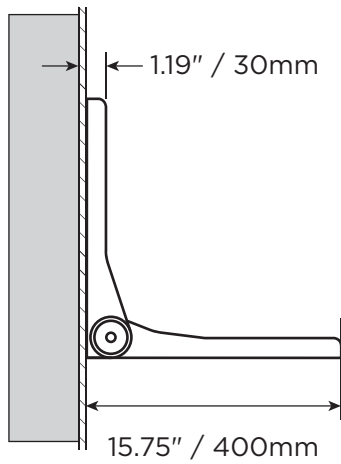
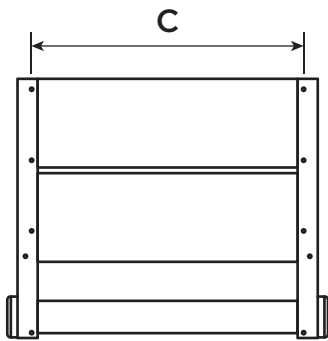
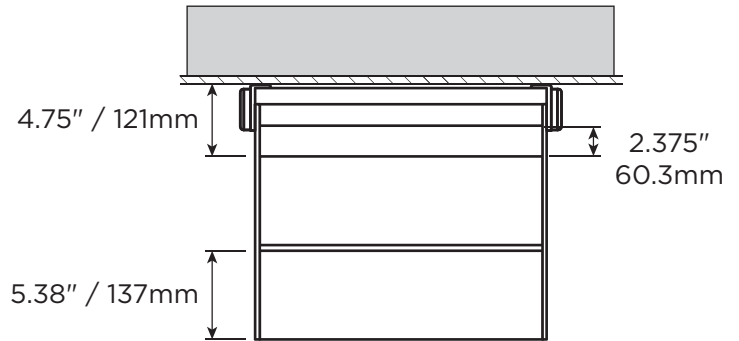
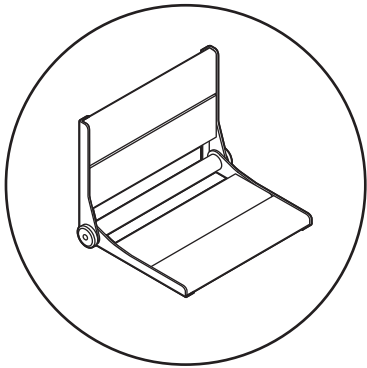
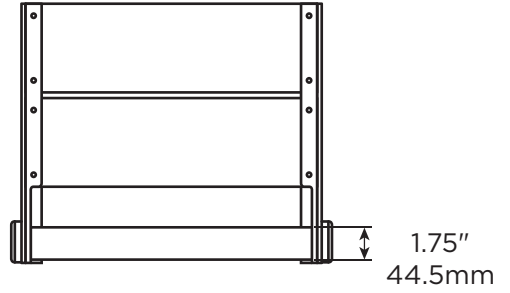
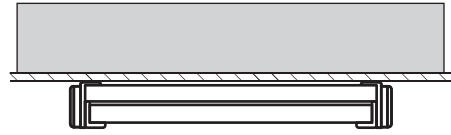
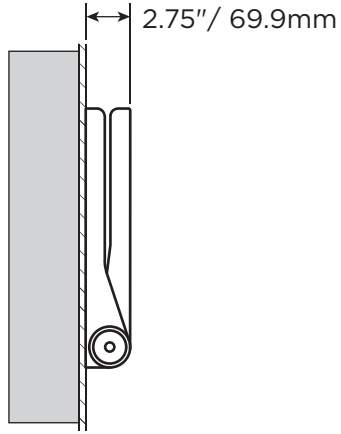
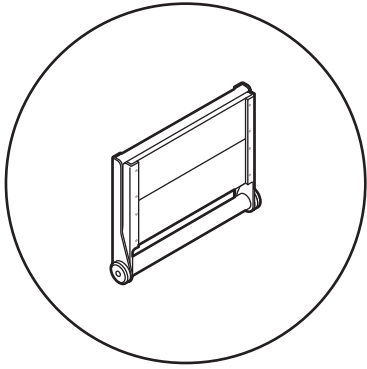
11



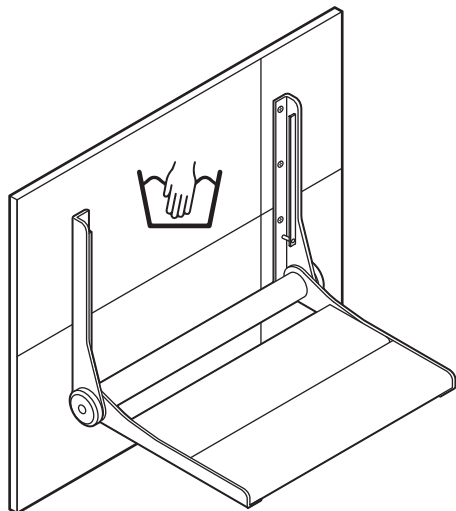
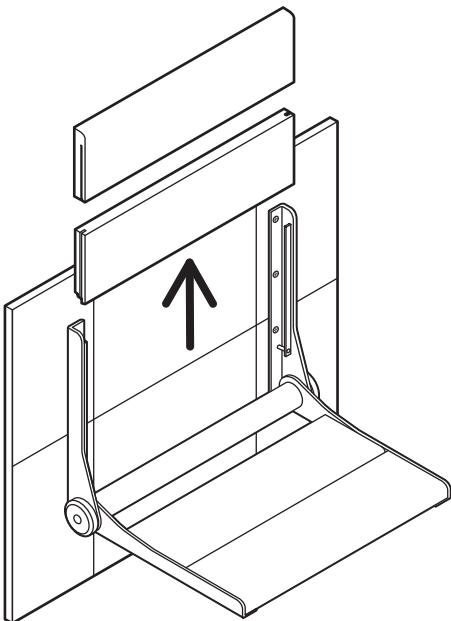
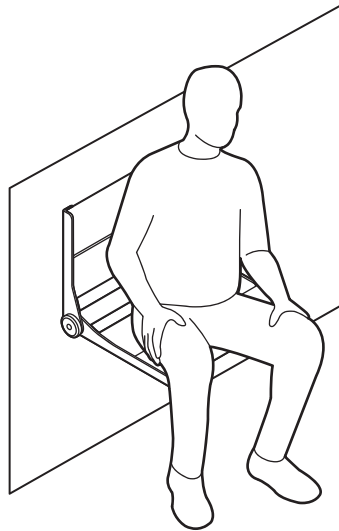
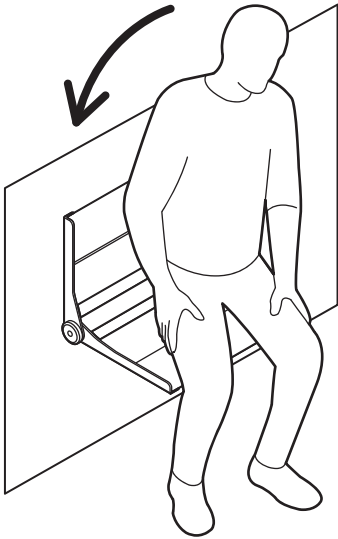
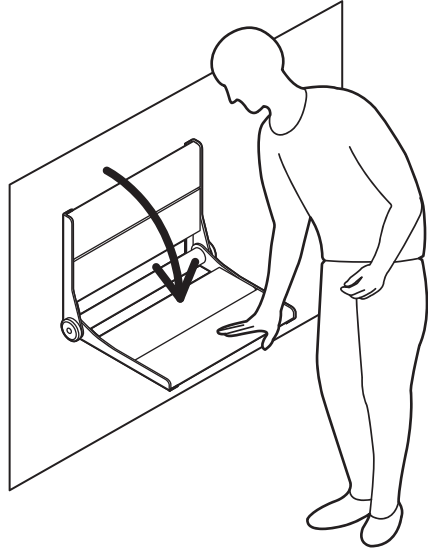
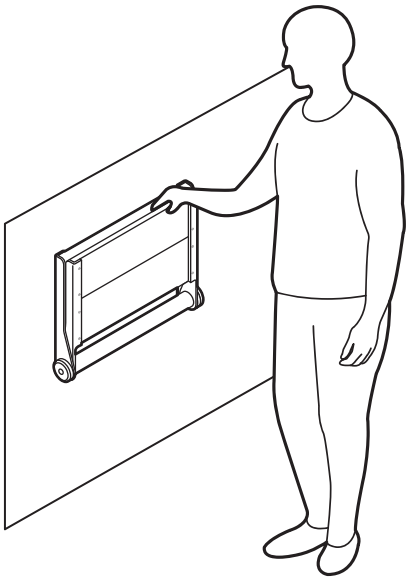
12



# E







# English

## OVERVIEW

Thank you for choosing the Invisia Serena-Seat. Please read and understand the instructions in this manual; keep manual for future reference. It is your responsibility to see that your Invisia Serena-Seat is properly assembled, installed, and cared for. Failure to follow instructions in this manual could result in serious injury or death. If you are not equipped to undertake the outlined work, we would recommend that you have your Invisia Serena-Seat installed by a qualified contractor.

The Serena-Seat is a high quality, commercial grade, fold down shower seat. The Serena-Seat is intended to provide shower seating support for people with reduced mobility. The Serena-Seat is intended to bear weight **ONLY** when the seat is in the down position; the seat is not intended to bear weight in any other position. The Serena-Seat is intended to be folded up when not in use. A friction hinge ensures that the handle will not inadvertently lower when it is in the up position. The Serena-Seat is installed with appropriate fasteners to a structural wall. The maximum user weight for this product is 500lbs / 227kgs. Note: Product is not intended to support full body weight (i.e. do not stand on the seat). The Serena-Seat is not to be used in any other way than described above.

## LIMITED LIFETIME WARRANTY

Products are covered by a limited lifetime warranty against defects in materials and workmanship for the original purchaser. Warranty excludes products that have been damaged through misuse, accidental damage, alteration, normal wear and tear, wood material and stain, or the use of corrosive or abrasive cleaning products.

Buyer hereby indemnifies, agrees to hold harmless and defend HealthCraft Products Inc. from and against any and all liabilities, claims, (founded and unfounded), losses, damages, costs and expenses (including without limitation consequential damages and reasonable professional fees) resulting from buyers specification, application, or improper use of goods described herein; buyers omission or neglect. HealthCraft Products Inc. does not assume any liability for damage resulting from services performed by others or faulty installation, misuse or misapplication of goods sold by HealthCraft Products Inc. HealthCraft Products Inc. shall not be liable for prospective profits or special, indirect, or consequential damages, or for the cost of any corrective work done without HealthCraft Products Inc. prior approval. HealthCraft Products Inc. total liability hereunder shall in no event exceed the purchase price of the goods specified hereon. Specifications subject to change without notice.

HealthCraft Products Inc.  
2790 Fenton Road  
Ottawa, Canada  
K1T 3T7



Gate 88  
Kanalgatan 45B  
Skellefteå, Sweden  
93123



## DELIVERY CONTENTS / PARTS

### FIGURE A.

1. Seat Assembly
2. Bottom Wall Panel
3. Top Wall Panel
4. #10 x 3" Wood Screw, S/S (x8)

## INSTALLATION WARNINGS

### FIGURE B.

1. Seat must be installed to walls that are structurally sound.
2. If desired installation location does not have adequate structure, add wood blocking.
3. CAUTION - Do not install if structure behind walls is unknown.
4. CAUTION - Do not install into metal studs.
5. CAUTION - Do not install in fiberglass / acrylic shower enclosures with insufficient stiffness and strength.
6. CAUTION - Do not use seat for purposes other than sitting.
7. CAUTION - Do not more seat more than 1 person at a time.
8. CAUTION - Gap between wood and aluminum frame.
9. CAUTION - Pinch points present when folding seat.
10. CAUTION - Seat and bathtub are slippery when wet.

## SUGGESTED SERENA-SEAT LOCATIONS

### FIGURE C.

To determine the optimal mounting location, we recommend consulting with an appropriate healthcare professional. If side wall (to faucet) is less than 36" / 914mm, seat can be mounted on the back wall. If side wall (to faucet) is greater than 36" / 914mm, seat can be mounted on side wall (less than 24" / 610mm from faucet wall). ADA recommend seat height from finished floor 17-19" / 432-483mm.

## INSTALLATION

### FIGURE D.

1. Slide wall panels off of frame.
2. Mark the location on the wall of the top hole of the frame (to position the seat surface at the required height).
3. Drill pilot hole for fastener.
4. Fasten the frame to the wall using appropriate fastener and waterproofing.
5. Slide lower wall panel onto frame.
6. Use a level to ensure the seat is level and mark location on the wall of top hole on the frame.
7. Drill pilot hole for fastener.
8. Fasten the frame to the wall using appropriate fastener and waterproofing.
9. Slide lower wall panel off of frame.
10. Repeat step 7 and 8 for remaining holes (x6)
11. Slide wall panels onto frame.
12. Inspect hardware regularly, and tighten if required.

## TECHNICAL DATA

### FIGURE E.

Model	A	B	C	D
	Back Rest	Seat	Hole Spacing	Overall Width
WS18	18.58"	17.96"	16.83"	19.84"
	472mm	456mm	427mm	504mm
WS26	26.58"	25.96"	24.83"	27.84"
	675mm	659mm	631mm	707mm

## PRODUCT USAGE

See Figure F.

# Français

## APERÇU

Nous vous remercions d'avoir opté pour le Siège Serena Invisia. Veuillez lire et vous familiariser avec les instructions du présent manuel; veuillez conserver ce manuel pour consultation ultérieure. Il vous incombe de veiller à ce que le Siège Serena Invisia est correctement assemblé, installé et entretenu. Le défaut d'observer les instructions contenues dans le présent manuel pourrait entraîner des blessures graves ou la mort. Si vous ne disposez pas de l'équipement nécessaire pour effectuer le travail décrit, nous vous conseillons de recourir à un entrepreneur compétent pour l'installation.

Le Siège Serena Invisia est un siège rabattable pour la douche d'une grande qualité commerciale. Le Siège Serena est destiné à offrir un soutien en position assise sous la douche pour les personnes à mobilité réduite. Le Siège Serena est conçu pour supporter un poids UNIQUEMENT lorsqu'il est rabaisé; le siège n'est pas conçu pour supporter un poids dans toute autre position. Le Siège Serena doit être rabattu lorsqu'il n'est pas utilisé. Une charnière de friction assure que la poignée ne descendra pas plus bas par mégarde lorsqu'elle est en position relevée. Le Siège Serena s'installe dans la paroi structurelle murale au moyen de dispositifs de fixation appropriés. Le poids maximal de l'utilisateur pour ce produit est de 227 kg/500 lb. Remarque : Le produit n'est pas destiné à soutenir entièrement le poids corporel (c.-à-d. qu'il ne faut pas s'y tenir debout). Le Siège Serena ne doit pas être utilisé autrement qu'il est décrit ci-dessus.

## GARANTIE LIMITÉE À VIE

Les produits sont protégés par une garantie à vie contre les défauts, pièces et main-d'œuvre, pour l'acheteur initial. La garantie ne s'applique pas aux produits qui ont été endommagés en raison d'un abus, d'un dommage accidentel, d'une modification, d'une usure normale, non plus qu'elle s'applique aux matériaux en bois ou aux taches, ou suite à l'utilisation de produits d'entretien abrasifs et corrosifs.

L'acheteur, par la présente, indemnise, accepte de garantir et de défendre HealthCraft Products inc. à l'égard de toutes responsabilités, réclamations (fondées et non fondées), pertes, dommages, coûts et dépenses (y compris, mais sans s'y limiter, des dommages consécutifs et des honoraires professionnels raisonnables) résultant de la spécification des acheteurs, une application ou une mauvaise utilisation des produits décrits ici; l'omission ou la négligence des acheteurs. HealthCraft Products inc. décline toute responsabilité pour les dommages résultant de services rendus par d'autres parties ou suite une installation défectueuse, une mauvaise utilisation ou une mauvaise application des marchandises vendues par HealthCraft Products inc. HealthCraft Products inc. ne sera pas responsable pour les bénéfices potentiels ou dommages spéciaux, indirects ou consécutifs, ou pour le coût des travaux correctifs réalisés sans l'approbation préalable de HealthCraft Products inc. La responsabilité totale de HealthCraft Products inc. en vertu des présentes ne doit en aucun cas excéder le prix d'achat des marchandises, tel que précisé aux présentes. Les caractéristiques peuvent faire l'objet de changement sans préavis.

HealthCraft Products Inc.  
2790 Fenton Road  
Ottawa, Canada  
K1T 3T7



Gate 88  
Kanalgatan 45B  
Skellefteå, Sweden  
93123



## CONTENU À LA LIVRAISON – SIÈGE SERENA FIGURE A.

1. Siège
2. Panneau mural inférieur
3. Panneau mural supérieur
4. Vis à bois #10 x 2 po, S/S (x8)

## AVERTISSEMENTS LORS DE L'INSTALLATION FIGURE B.

1. Le siège doit être installé sur des murs dont la structure est solide.
2. Si l'emplacement désiré n'offre pas une structure adéquate, ajoutez des blocs de bois.
3. ATTENTION – Ne pas installer si la structure derrière le mur n'est pas connue.
4. ATTENTION – Ne pas installer dans des colombages métalliques.
5. ATTENTION – Ne pas installer sur des cabinets de douche en fibre de verre ou en acrylique n'offrant pas suffisamment de rigidité et de robustesse.
6. ATTENTION – Ne pas utiliser le siège autrement que pour s'asseoir.
7. ATTENTION – Ne pas assoir plus d'une personne à la fois.
8. ATTENTION – Il y a un espace entre le cadrage de bois et l'aluminium.
9. ATTENTION – Points de pincement lors du rabat du siège.
7. ATTENTION – Le siège et la baignoire sont glissants lorsque mouillés.

## EMPLACEMENT SUGGÉRÉ POUR LE SIÈGE SERENA FIGURE C.

Afin de déterminer l'emplacement optimal pour l'installation, nous conseillons de faire appel à un professionnel de la santé. Si le mur latéral (au robinet) est de moins de 914 mm/36 po, le siège peut être installé sur le mur arrière. Si le mur latéral (au robinet) est de plus de 914 mm/36 po, le siège peut être installé sur le mur latéral (moins de 610 mm/24 po du mur du robinet). L'ADA (organisme américain pour personnes handicapées) recommande une hauteur de 432-483 mm/17-19 po, mesurée depuis la surface du plancher.

## INSTALLATION FIGURE D.

1. Faites glisser les panneaux muraux hors du cadre.
2. Marquez sur le mur l'emplacement du trou supérieur du cadre (afin de positionner la surface du siège à la hauteur exigée).
3. Percez le trou pilote pour le dispositif de fixation.
4. Fixez le cadre au mur au moyen d'un dispositif de fixation approprié et imperméabilisez.
5. Faites glisser le panneau mural inférieur dans le cadre.
6. Utilisez un niveau afin de vous assurer de la position du siège et marquez sur le mur l'emplacement du trou supérieur du cadre.
7. Percez un trou pilote pour le dispositif de fixation.
8. Fixez le cadre au mur au moyen d'un dispositif de fixation approprié et imperméabilisez.
9. Faites glisser le panneau mural inférieur dans le cadre.
10. Répétez les étapes 7 et 8 pour les autres trous (x6).
11. Faites glisser les panneaux muraux dans le cadre.
12. Vérifiez régulièrement la quincaillerie, et resserrez au besoin.

## DONNÉES TECHNIQUES FIGURE E.

Modèle	A	B	C	D
	Dossier	Siège	Espacement des trous	Largeur
WS18	18.58"	17.96"	16.83"	19.84"
	472mm	456mm	427mm	504mm
WS26	26.58"	25.96"	24.83"	27.84"
	675mm	659mm	631mm	707mm

## UTILISATION DU PRODUIT

Voir la Figure F.

## GENERAL

Gracias por elegir el asiento Invisia Serena. Lea y asegúrese de comprender las instrucciones de este manual, y guárdelo para referencia futura. Es su responsabilidad verificar que su asiento Invisia Serena sea ensamblado, instalado y cuidado correctamente. Si no se siguen las instrucciones de este manual, podrían producirse como resultado lesiones graves o aun la muerte. Si usted no tiene los medios para realizar el trabajo que se describe, recomendamos que haga instalar el asiento Invisia Serena por un contratista calificado.

El asiento Invisia Serena es un asiento plegable para la ducha de alta calidad y de categoría comercial. El asiento Serena ha sido concebido para ofrecer apoyo a las personas con movilidad reducida cuando se sientan en la ducha. El asiento Serena ha sido concebido para soportar peso ÚNICAMENTE cuando el asiento está bajo; el asiento no ha sido concebido para soportar peso en ninguna otra posición. El Serena ha sido concebido para quedar plegado hacia arriba cuando no está en uso. Gracias a una bisagra de fricción, la agarradera no bajará impensadamente cuando está hacia arriba. El asiento Serena se instala con sujetadores apropiados que lo fijan a una pared estructural. El peso máximo del usuario de este producto es de 500 lb/227 kg. Nota: El producto no está destinado a soportar el peso total del cuerpo (es decir, no se pare sobre el asiento). El asiento Serena no debe usarse de ninguna otra forma fuera de lo antes descrito.

## GARANTÍA LIMITADA DE POR VIDA

Los productos están cubiertos por una garantía limitada de por vida por defectos en los materiales y la mano de obra, en beneficio del comprador original. La garantía excluye productos que hayan sido dañados por uso incorrecto, daño accidental, alteración, desgaste normal, materiales de madera y teñido, o el uso de productos de limpieza corrosivos o abrasivos.

Por el presente, el comprador mantiene indemne y se manifiesta de acuerdo en liberar y defender a HealthCraft Products Inc. de toda responsabilidad, reclamo (fundado o infundado), pérdida, daño, costo y gasto (incluidos, sin que esto excluya otras posibilidades, los daños derivados y las costas profesionales razonables) que resulte de la especificación, la aplicación o el uso inapropiados de los productos que aquí se describen, como también de toda omisión o negligencia por parte del comprador. HealthCraft Products Inc. no asume ninguna responsabilidad por daños resultantes de los servicios prestados por otros, como tampoco de la instalación defectuosa, del uso incorrecto o de la aplicación incorrecta de los bienes vendidos por HealthCraft Products Inc. HealthCraft Products Inc. no será responsable por los beneficios potenciales o los daños especiales, indirectos o derivados, ni por el costo de ninguna tarea correctiva realizada sin la previa aprobación de HealthCraft Products Inc. La responsabilidad total de HealthCraft Products Inc. en virtud del presente no será superior en ningún caso al precio de compra de los productos aquí especificados.

Las especificaciones están sujetas a cambios sin previo aviso.

HealthCraft Products Inc.  
2790 Fenton Road  
Ottawa, Canada  
K1T 3T7



Gate 88  
Kanalgatan 45B  
Skellefteå, Sweden  
93123



## CONTENIDO ENTREGADO/ ASIENTO SERENA

### FIGURA A.

1. Conjunto del asiento
2. Panel respaldo inferior
3. Panel respaldo superior
4. Tornillo para madera #10 x 3", A/I (x8)

## ADVERTENCIAS DE INSTALACIÓN

### FIGURA B.

1. El asiento se debe instalar sobre paredes de estructura sólida.
2. Si el lugar donde se desea hacer la instalación no tiene una estructura adecuada, agregue suplementos de madera.
3. PRECAUCIÓN – No instalar si se desconoce la estructura que está detrás de la pared.
4. PRECAUCIÓN – No instalar sobre montantes de metal.
5. PRECAUCIÓN – No instalar en cerramientos para ducha de fibra de vidrio o acrílico sin la suficiente rigidez y resistencia.
6. PRECAUCIÓN – No usar para otros fines más que para sentarse.
7. PRECAUCIÓN – No se debe sentar más de 1 persona a la vez.
8. PRECAUCIÓN – Espacio entre la madera y la estructura de aluminio.
9. PRECAUCIÓN – Hay puntos de compresión al plegar el asiento.
10. PRECAUCIÓN – El asiento y la tina son resbaladizos cuando están húmedos.

## UBICACIONES SUGERIDAS PARA EL ASIENTO SERENA FIGURA C.

A fin de determinar la ubicación óptima para montar el asiento, recomendamos consultar a un profesional de atención de la salud adecuado. Si la distancia de la pared lateral (al grifo) es menor de 36" / 914mm, el asiento se puede montar sobre la pared trasera. Si la distancia de la pared lateral (al grifo) es mayor de 36" / 914mm, el asiento se puede montar sobre la pared lateral (menos de 24" / 610mm de la pared del grifo). ADA recomienda que el asiento esté a una altura de 17-19" / 432-483mm desde la terminación del piso.

## INSTALACIÓN

### FIGURA D.

1. Retirar los paneles de respaldo de la estructura.
2. Marcar la ubicación sobre la pared del orificio superior de la estructura (para ubicar la superficie del asiento a la altura requerida).
3. Perforar orificio guía para el sujetador.
4. Fijar la estructura a la pared usando un sujetador apropiado e impermeabilizante.
5. Volver a colocar el panel de respaldo inferior en la estructura.
6. Usar un nivel para asegurar que el asiento esté a nivel y marcar la ubicación en la pared del orificio superior de la estructura.
7. Perforar orificio guía para el sujetador.
8. Fijar la estructura a la pared usando un sujetador apropiado e impermeabilizante.
9. Retirar el panel de respaldo inferior de la estructura.
10. Repetir los pasos 7 y 8 para los orificios restantes (x6).
11. Volver a colocar los paneles de respaldo en la estructura.
12. Inspeccionar regularmente los accesorios de ferretería, y ajustar si es necesario.

## DATOS TÉCNICOS

### FIGURA E.

Modelo	A	B	C	D
	Respaldo	Asiento	Espaciado de orificios	Ancho total
WS18	18.58"	17.96"	16.83"	19.84"
	472mm	456mm	427mm	504mm
WS26	26.58"	25.96"	24.83"	27.84"
	675mm	659mm	631mm	707mm

## UTILIZACIÓN DEL PRODUCTO

Consulte la Figura F.

## ÖVERSIKT

Tack för att du väljer Invisia Serena-Seat. Läs igenom och se till att du förstår anvisningarna i den här handboken. Spara handboken för framtida bruk. Du ansvarar själv för att se till att din Invisia Serena-Seat monteras, installeras och underhålls ordentligt. Underlåtelse att följa anvisningarna i den här handboken kan leda till allvarliga skador eller dödsfall. Om du inte klarar av att utföra det arbete som beskrivs, rekommenderar vi att du låter en behörig hantverkare installera Invisia Serena-Seat.

Serena-Seat är en högkvalitativ nedfällbar duschsits av handelskvalitet. Serena-Seat är avsedd att tillhandahålla sittstöd i dusch för personer med nedsatt rörlighet. Serena-Seat är avsedd att belastas ENDAST i nedfällt läge. Sitsen är inte avsedd att belastas i något annat läge. Serena-Seat är avsedd att fällas upp när den inte används. Ett friktionsgångjärn ser till att den inte sänks oavsiktligt när den är i uppfällt läge. Serena-Seat installeras med lämpliga fästelement på en bärande vägg. Maxvikten för en användare av den här produkten är 227 kg. Obs! Produkten är inte avsedd att stödja full kroppsvikt (dvs. stå ej på sitsen). Serena-Seat ska inte användas på något annat sätt än enligt beskrivningen ovan.

## BEGRÄNSAD LIVSTIDSGARANTI

Den ursprungliga köparen får en begränsad livstidsgaranti som täcker fel i material och tillverkningen av produkterna. Garantin gäller inte produkter som har skadats till följd av felaktig användning, genom olyckshändelse, modifiering, normalt slitage, kontakt med eller missfärgning från trämaterial, eller användningen av frätande eller slipande rengöringsmedel.

Köparen samtycker härmed till att gottgöra, försvara och hålla HealthCraft Products Inc. skadelösa från alla betalningsskyldigheter, anspråk (med eller utan grund), förluster, skador, kostnader och utgifter (inklusive, men inte begränsat till, följdskador och rimliga arvoden) som uppstår till följd av köparens specifikation, tillämpning eller felaktiga användning av varor som beskrivs häri, samt köparens försummelse eller vårdslöshet. HealthCraft Products Inc. bär inget ansvar för skador som uppstår till följd av tjänster som utförs av tredje part eller felaktig installation, felaktig användning eller tillämpning av varor som säljs av HealthCraft Products Inc. HealthCraft Products Inc. bär inget ansvar för eventuella vinster eller särskilda eller indirekta skador eller följdskador, eller för kostnaden av korrigerande arbeten som utförs utan godkännande från HealthCraft Products Inc. HealthCraft Products Inc. totala betalningsskyldighet ska inte under några omständigheter överstiga inköpspriset för varorna som anges häri. Specifikationerna kan ändras utan föregående meddelande.

HealthCraft Products Inc.  
2790 Fenton Road  
Ottawa, Canada  
K1T 3T7



Gate 88  
Kanalgatan 45B  
Skellefteå, Sweden  
93123



Distribueras av Now Boarding AB i Sverige.

## LEVERANSINNEHÅLL/SERENA-SEAT

FIGUR A.

1. Sits
2. Nedre väggpanel
3. Övre väggpanel
4. #10 × 3" träskruv, S/S (× 8)

## INSTALLATIONSVARNINGAR

FIGUR B.

1. Sitsen ska installeras på väggar som är konstruktionsmässigt lämpliga.
2. Om konstruktionen på önskad installationsplats inte är godtagbar kan du använda kortlingar.
3. VARNING – Installera inte sitsen om du inte vet hur konstruktionen bakom väggarna ser ut.
4. VARNING – Sätt inte fast sitsen i metallreglar.
5. VARNING – Installera inte sitsen i duschkabiner i glasfiber/akryl som inte är tillräckligt styva eller starka.
6. VARNING – Använd inte sitsen i något annat syfte än att sitta på.
7. VARNING – Sitt inte fler än 1 person åt gången.
8. VARNING – Gap mellan trädelen och aluminiumramen.
9. VARNING – Klämrisk föreligger när sitsen fälls ihop.
10. VARNING – Sitsen och badkaret är hala när de är våta.

## FÖRESLAGNA INSTALLATIONSPLATSER FÖR SERENA-SEAT

FIGUR C.

För att fastställa den bästa möjliga installationsplatsen rekommenderar vi att du rådgör med en lämplig yrkesutövare inom hälso- och sjukvården. Om sidoväggen (vid blandaren) är kortare än 91 cm kan sitsen installeras på den bakre väggen. Om sidoväggen (vid blandaren) är längre än 91 cm kan sitsen installeras på sidoväggen (mindre än 61 cm från den vägg där blandaren sitter). Den ADA-rekommenderade sitshöjden från golvytan är 43–48 cm.

## INSTALLATION

FIGUR D.

1. Ta bort väggpanelerna från ramen genom att skjuta dem uppåt.
2. Märk upp placeringen för ramens översta hål på väggen (för att placera sittytan i rätt höjd).
3. Förborra hål för fästelement.
4. Sätt fast ramen i väggen med hjälp av lämpligt fästelement och vattentätning.
5. Sätt i den nedre väggpanelen i ramen genom att skjuta in den.
6. Använd ett vattenpass och se till att sitsen sitter rakt. Märk upp placeringen för ramens översta hål på väggen.
7. Förborra hål för fästelement.
8. Sätt fast ramen i väggen med hjälp av lämpligt fästelement och vattentätning.
9. Ta bort den nedre väggpanelen från ramen genom att skjuta dem uppåt.
10. Upprepa steg 7 och 8 för resterande hål (× 6).
11. Sätt i väggpanelerna i ramen genom att skjuta in dem.
12. Kontrollera fästelement och beslag regelbundet. Dra åt dem vid behov.

## TEKNISKA UPPGIFTER

FIGUR E.

Modell	A	B	C	D
	Ryggstöd	Sits	Hålavstånd	Övergripande bredd
WS18	18.58"	17.96"	16.83"	19.84"
	472mm	456mm	427mm	504mm
WS26	26.58"	25.96"	24.83"	27.84"
	675mm	659mm	631mm	707mm

## PRODUKTANVÄNDNING

Se figur F.