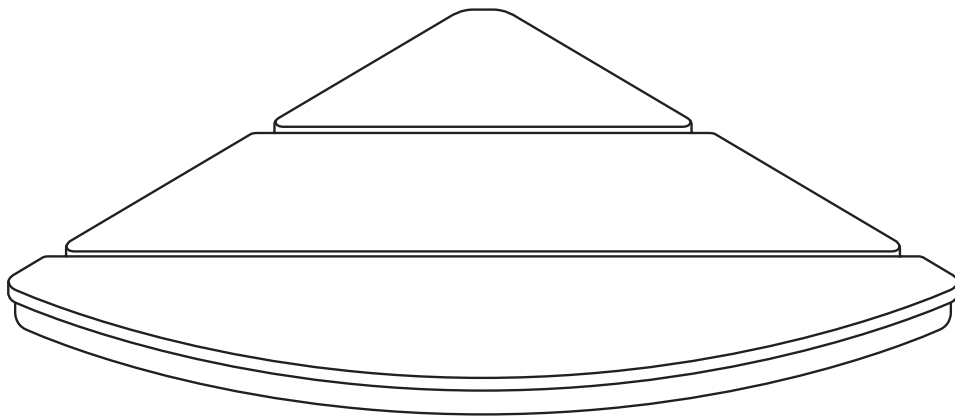


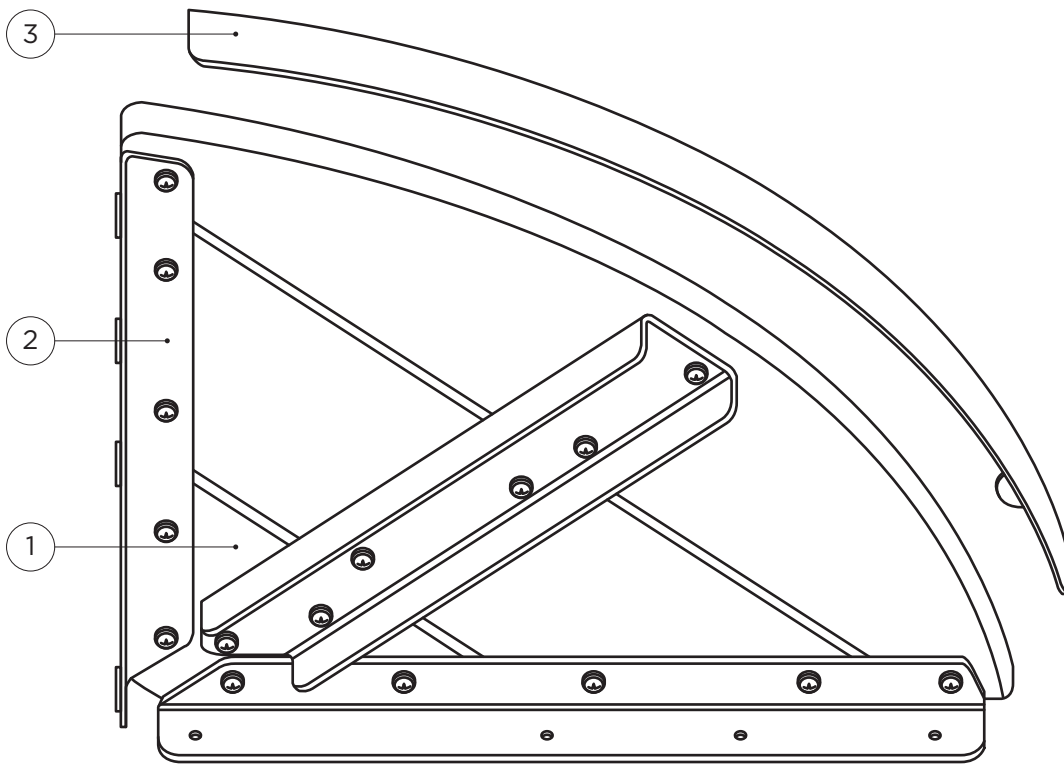
INVISIA

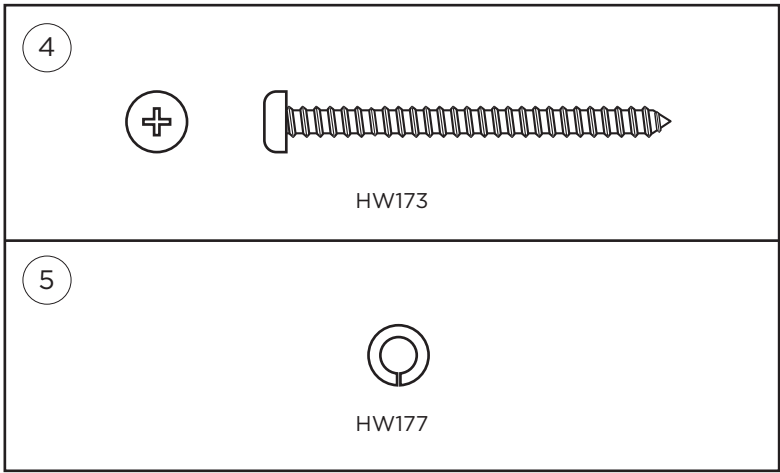


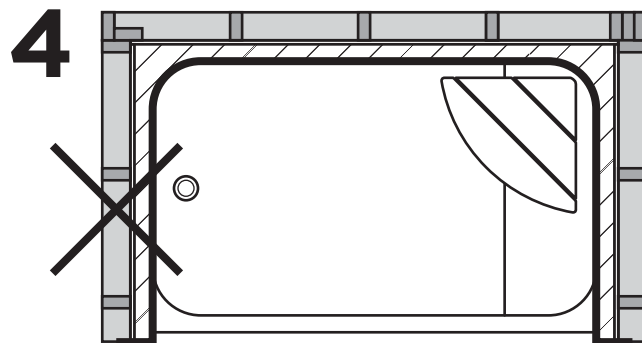
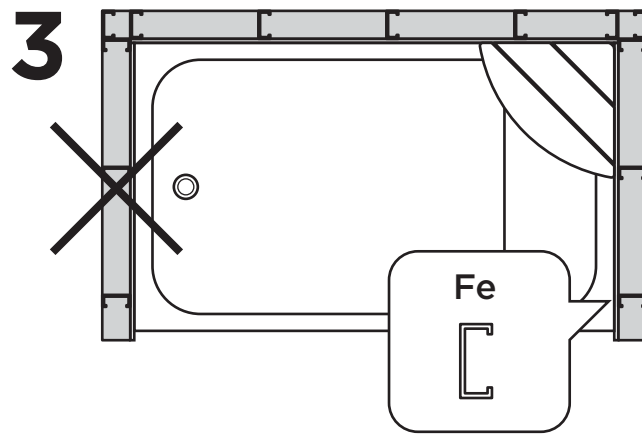
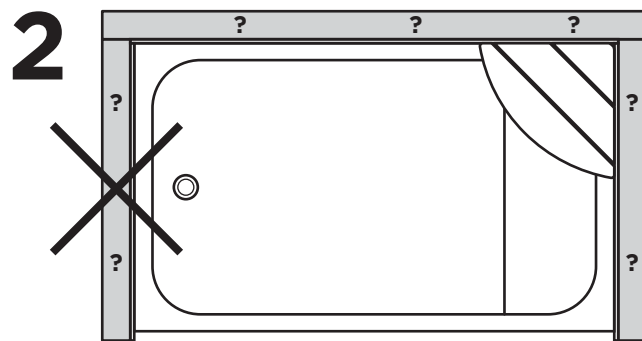
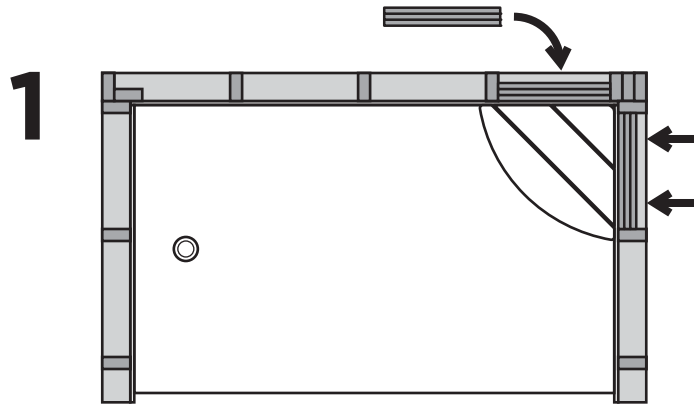
Corner Seat

INV-WSCS
(DC143)

invisiacollection.com

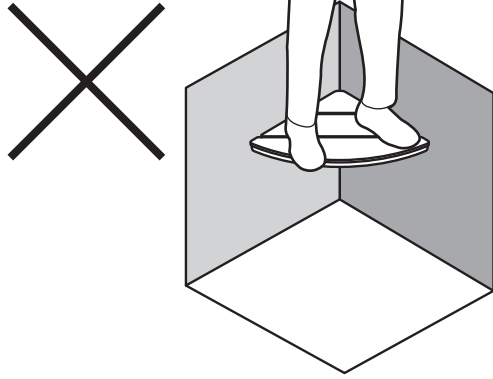




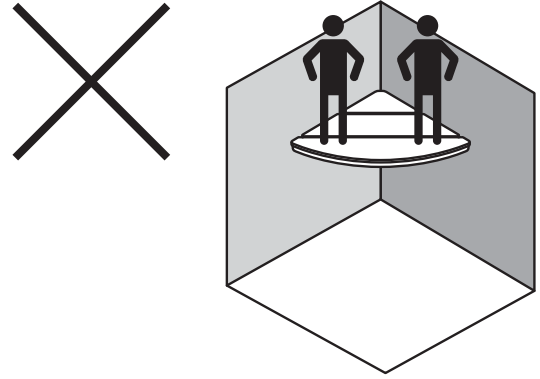


B

5



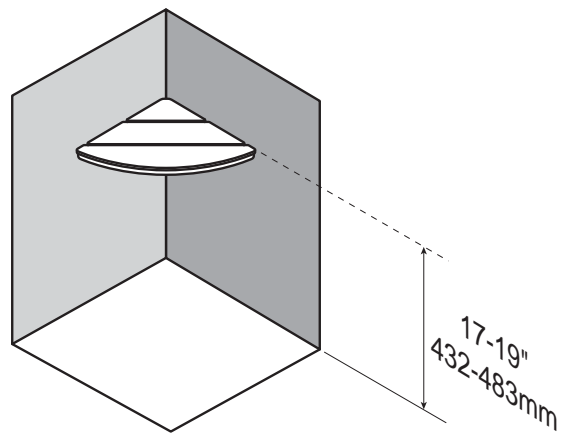
6



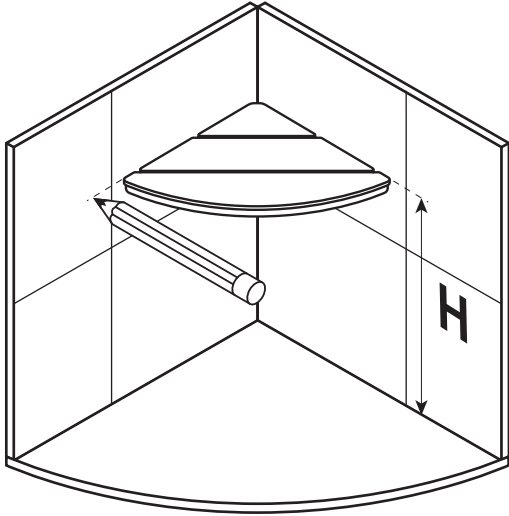
7



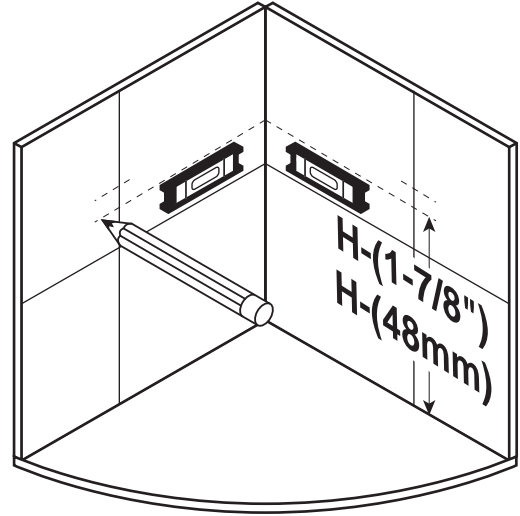
C



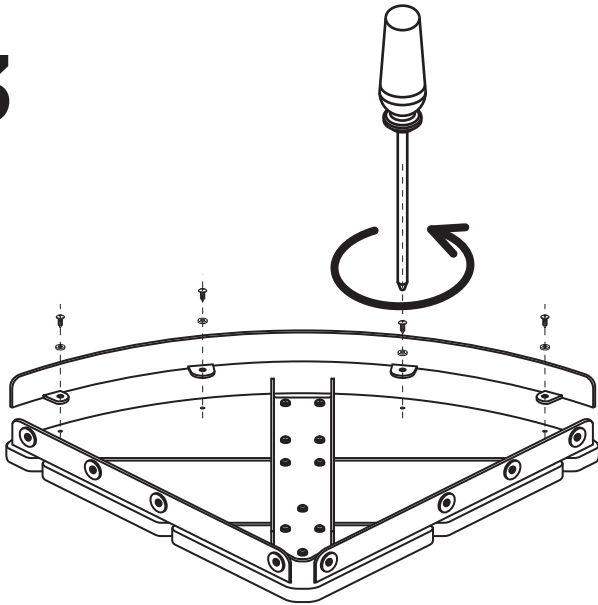
1



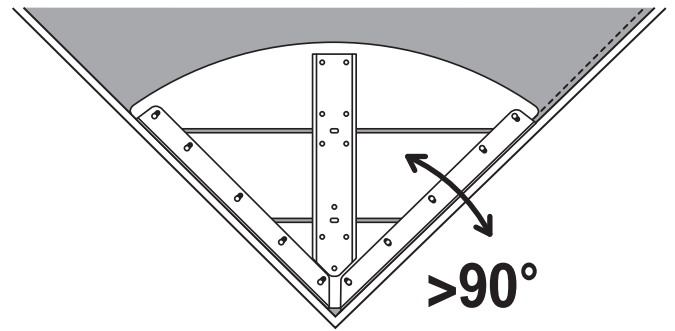
2



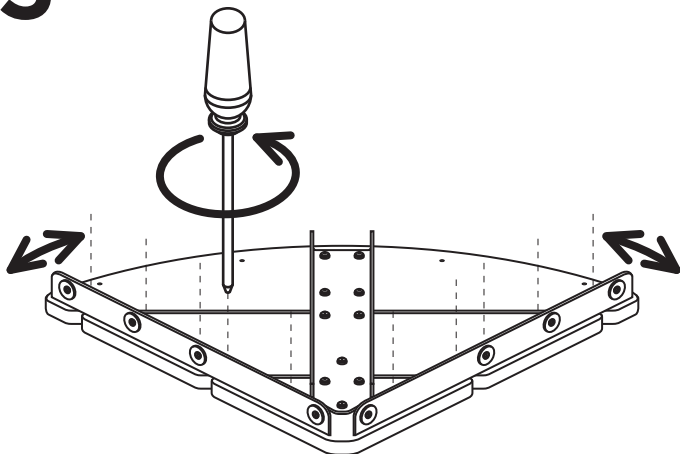
3



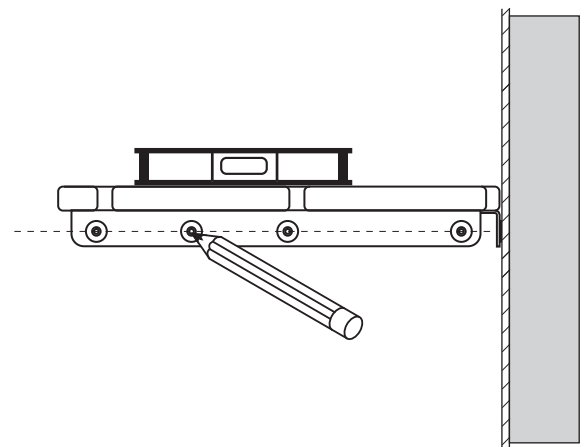
4



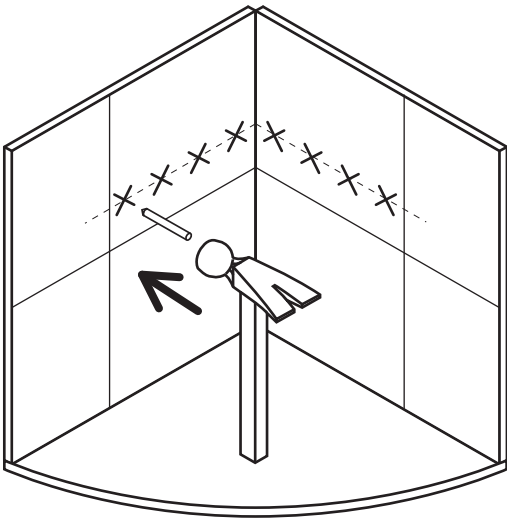
5



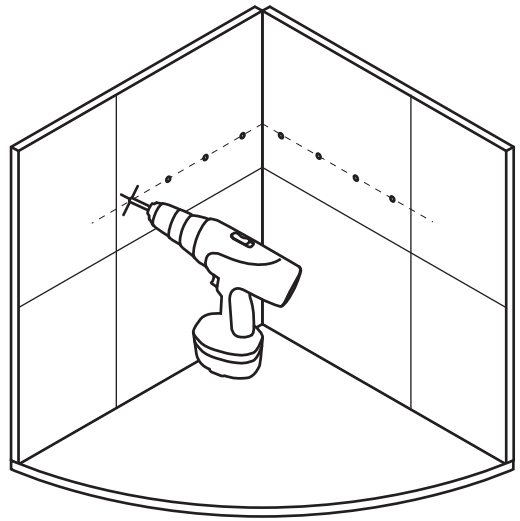
6



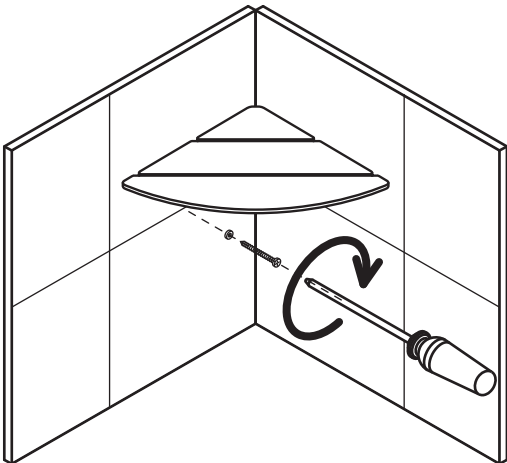
7



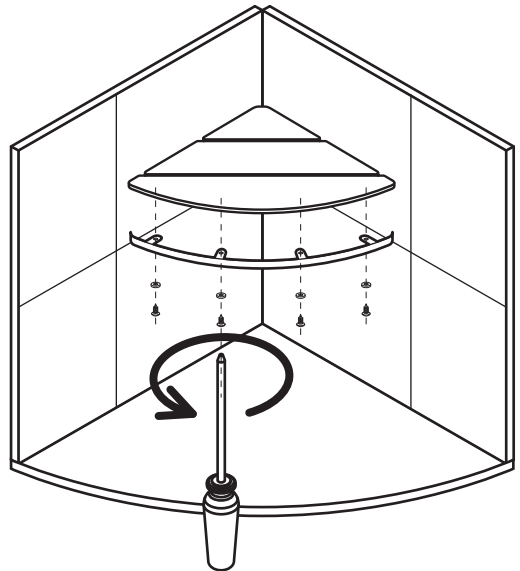
8



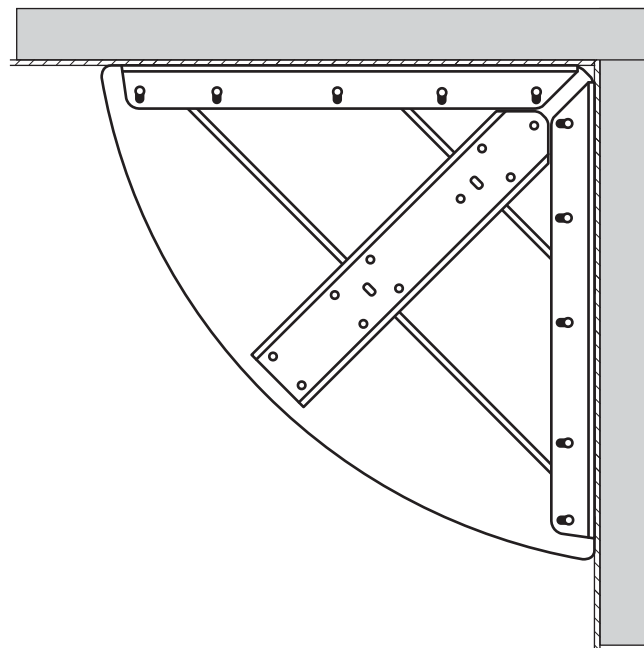
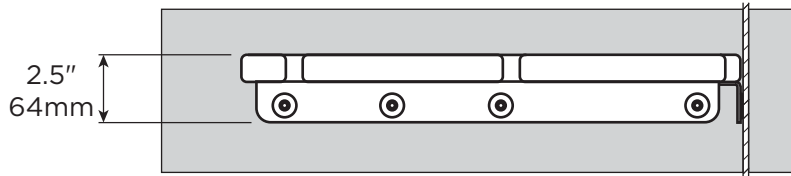
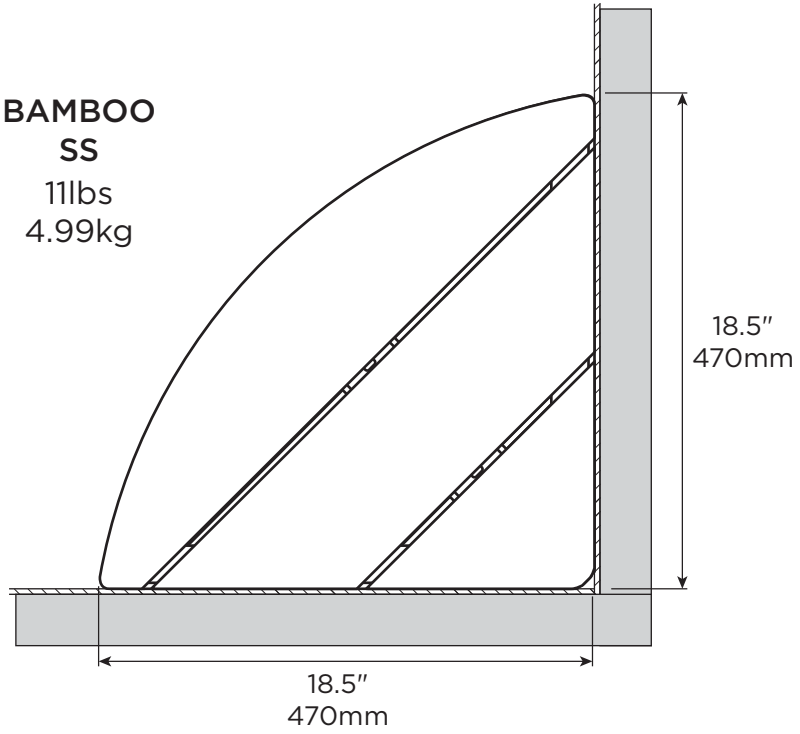
9

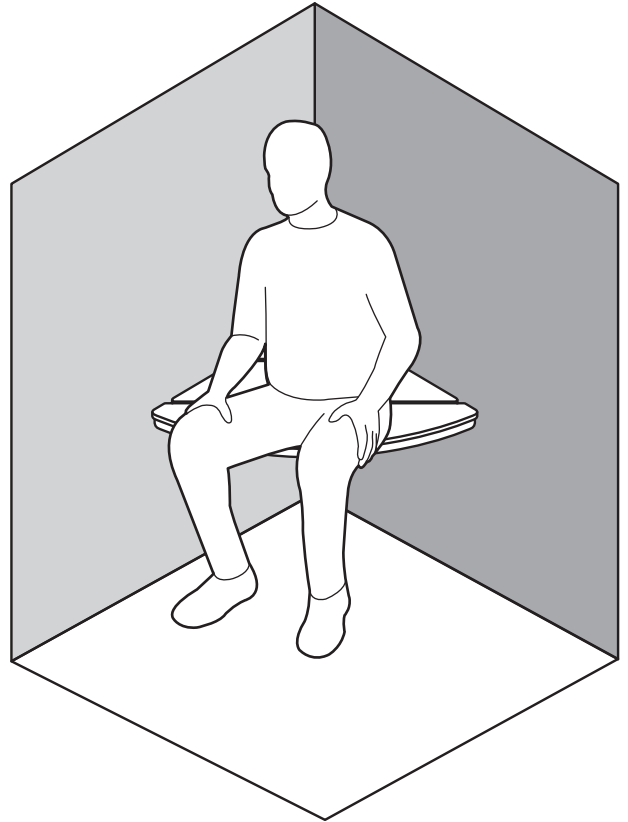
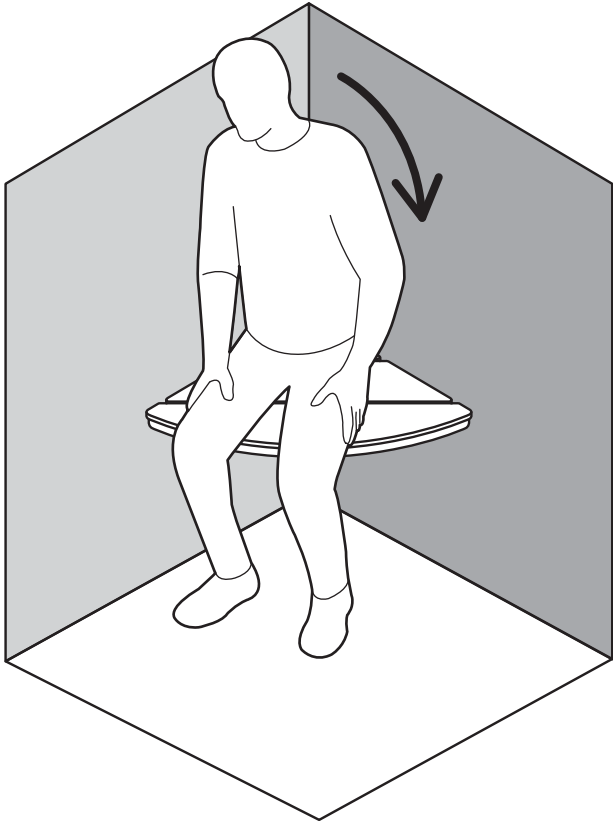


10



 **BAMBOO**
SS
11lbs
4.99kg





English

OVERVIEW

Thank you for choosing the Invisia Corner Seat. Please read and understand the instructions in this manual; keep manual for future reference. It is your responsibility to see that your Invisia Corner Seat is properly assembled, installed, and cared for. Failure to follow instructions in this manual could result in serious injury or death. If you are not equipped to undertake the outlined work, we would recommend that you have your Invisia Corner Seat installed by a qualified contractor.

The Invisia Corner Seat is a high quality, commercial grade shower seat. The Invisia Corner Seat is intended to provide shower seating support for people with reduced mobility. The Invisia Corner Seat is installed with appropriate fasteners to a structural wall. The maximum user weight for this product is 500lbs / 227kgs. Note: Product is not intended to support full body weight (i.e. do not stand on the seat). The Invisia Corner Seat is not to be used in any other way than described above.

LIMITED LIFETIME WARRANTY

Products are covered by a limited lifetime warranty against defects in materials and workmanship for the original purchaser. Warranty excludes products that have been damaged through misuse, accidental damage, alteration, normal wear and tear, wood material and stain, or the use of corrosive or abrasive cleaning products.

Buyer hereby indemnifies, agrees to hold harmless and defend HealthCraft Products Inc. from and against any and all liabilities, claims, (founded and unfounded), losses, damages, costs and expenses (including without limitation consequential damages and reasonable professional fees) resulting from buyers specification, application, or improper use of goods described herein; buyers omission or neglect. HealthCraft Products Inc. does not assume any liability for damage resulting from services performed by others or faulty installation, misuse or misapplication of goods sold by HealthCraft Products Inc. HealthCraft Products Inc. shall not be liable for prospective profits or special, indirect, or consequential damages, or for the cost of any corrective work done without HealthCraft Products Inc. prior approval. HealthCraft Products Inc. total liability hereunder shall in no event exceed the purchase price of the goods specified herein. Specifications subject to change without notice.

HealthCraft Products Inc.
2790 Fenton Road
Ottawa, Canada
K1T 3T7



Gate 88
Kanalgatan 45B
Skellefteå, Sweden
93123



DELIVERY CONTENTS / CORNER SEAT

FIGURE A.

1. Corner Seat
2. Wall Bracket (x2)
3. Metal Trim
4. #10 x 2" Wood Screw, S/S (x8)
5. Lock Washer, S/S (x8)

INSTALLATION WARNINGS

FIGURE B.

1. Corner Seat must be installed to walls that are structurally sound. If desired installation location does not have adequate structure, add wood blocking.
2. CAUTION - Do not install if structure behind walls is unknown.
3. CAUTION - Do not install into metal studs.
4. CAUTION - Do not install in fiberglass / acrylic shower enclosures with insufficient stiffness and strength.
5. CAUTION - Do not use seat for purposes other than sitting.
6. CAUTION - Do not more seat more than 1 person at a time.
7. CAUTION - Seat and bathtub are slippery when wet.

SUGGESTED CORNER SEAT LOCATIONS

FIGURE C.

To determine the optimal mounting location, we recommend consulting with an appropriate healthcare professional. ADA recommend seat height from finished floor 17-19" / 432-483mm.

INSTALLATION

FIGURE D.

1. Mark off desired location for top surface of seat.
2. Wall bracket holes should be 1-7/8" / 48mm lower than the top surface of the seat. Use level to mark centerline.
3. Untighten screws to remove metal trim. This will allow better access to the mounting holes of the wall brackets.
4. The wall brackets are designed to be outwardly adjusted to accommodate corners that are slightly greater than 90°.
5. To ensure both wall brackets make full contact with the walls, untighten screws and shift wall brackets accordingly.
6. Position bracket holes over the centerline and mark locations.
7. Notch the tile with center punch.
8. Drill pilot holes for fasteners.
9. Fasten the Corner Seat to the wall using lock washers and appropriate fasteners and waterproofing. Inspect hardware regularly, and tighten if required.
10. Re-install metal trim onto the bottom of the seat.

TECHNICAL DATA

See Figure E.

PRODUCT USAGE

See Figure F.

Français

APERÇU

Nous vous remercions d'avoir opté pour le Siège en coin Invisia. Veuillez lire et vous familiariser avec les instructions du présent manuel; veuillez conserver ce manuel pour consultation ultérieure. Il vous incombe de veiller à ce que le Siège en coin Invisia est correctement assemblé, installé et entretenu. Le défaut d'observer les instructions contenues dans le présent manuel pourrait entraîner des blessures graves ou la mort. Si vous ne disposez pas de l'équipement nécessaire pour effectuer le travail décrit, nous vous conseillons de recourir à un entrepreneur compétent pour l'installation.

Le Siège en coin Invisia est un siège de douche d'une grande qualité commerciale. Le Siège en coin Invisia est destiné à offrir un soutien en position assise sous la douche pour les personnes à mobilité réduite. Le Siège en coin Invisia s'installe dans la paroi structurelle murale au moyen de dispositifs de fixation appropriés. Le poids maximal de l'utilisateur pour ce produit est de 227 kg/500 lb. Remarque : Le produit n'est pas destiné à soutenir entièrement le poids corporel (c.-à-d. qu'il ne faut pas s'y tenir debout). Le Siège en coin Invisia ne doit pas être utilisé autrement qu'il est décrit ci-dessus.

GARANTIE LIMITÉE À VIE

Les produits sont protégés par une garantie à vie contre les défauts, pièces et main-d'œuvre, pour l'acheteur initial. La garantie ne s'applique pas aux produits qui ont été endommagés en raison d'un abus, d'un dommage accidentel, d'une modification, d'une usure normale, non plus qu'elle s'applique aux matériaux en bois ou aux taches, ou suite à l'utilisation de produits d'entretien abrasifs et corrosifs.

L'acheteur, par la présente, indemnise, accepte de garantir et de défendre HealthCraft Products inc. à l'égard de toutes responsabilités, réclamations (fondées et non fondées), pertes, dommages, coûts et dépenses (y compris, mais sans s'y limiter, des dommages consécutifs et des honoraires professionnels raisonnables) résultant de la spécification des acheteurs, une application ou une mauvaise utilisation des produits décrits ici; l'omission ou la négligence des acheteurs. HealthCraft Products inc. décline toute responsabilité pour les dommages résultant de services rendus par d'autres parties ou suite une installation défectueuse, une mauvaise utilisation ou une mauvaise application des marchandises vendues par HealthCraft Products inc. HealthCraft Products inc. ne sera pas responsable pour les bénéfices potentiels ou dommages spéciaux, indirects ou consécutifs, ou pour le coût des travaux correctifs réalisés sans l'approbation préalable de HealthCraft Products inc. La responsabilité totale de HealthCraft Products inc. en vertu des présentes ne doit en aucun cas excéder le prix d'achat des marchandises, tel que précisé aux présentes. Les caractéristiques peuvent faire l'objet de à changement sans préavis.

HealthCraft Products Inc.
2790 Fenton Road
Ottawa, Canada
K1T 3T7



Gate 88
Kanalgatan 45B
Skellefteå, Sweden
93123



CONTENU À LA LIVRAISON – SIÈGE EN COIN

FIGURE A.

1. Siège en coin
2. Support mural (x2)
3. Garniture métallique
4. Vis à bois #10 x 2 po, S/S (x8)
5. Rondelle de blocage, S/S (x8)

AVERTISSEMENTS LORS DE L'INSTALLATION

FIGURE B.

1. Le Siège en coin doit être installé sur des murs dont la structure est solide. Si l'emplacement désiré n'offre pas une structure adéquate, ajoutez des blocs de bois.
2. ATTENTION – Ne pas installer si la structure derrière le mur n'est pas connue.
3. ATTENTION – Ne pas installer dans des colombages métalliques.
4. ATTENTION – Ne pas installer sur des cabinets de douche en fibre de verre ou en acrylique n'offrant pas suffisamment de rigidité et de robustesse.
5. ATTENTION – Ne pas utiliser le siège autrement que pour s'asseoir.
6. ATTENTION – Ne pas assoir plus d'une personne à la fois.
7. ATTENTION – Le siège et la baignoire sont glissants lorsque mouillés.

EMPLACEMENT SUGGÉRÉ POUR LE SIÈGE EN COIN

FIGURE C.

Afin de déterminer l'emplacement optimal pour l'installation, nous conseillons de faire appel à un professionnel de la santé. L'ADA (organisme américain pour personnes handicapées) recommande une hauteur de 432-483 mm/17-19 po, mesurée depuis la surface du plancher.

INSTALLATION

FIGURE D.

1. Marquez l'emplacement désiré correspondant à la surface du siège.
2. Les trous pour les supports muraux devraient être de 48mm/1-7/8 po plus bas que la surface du siège. Utilisez un niveau pour marquer la ligne centrale.
3. Desserrez les vis afin de retirer la garniture en métal. Cela offrira un meilleur accès aux trous de montage des supports muraux.
4. Les supports muraux sont conçus pour s'ajuster de l'extérieur puisque les coins sont légèrement plus élevés que 90°.
5. Afin de vous assurer que les supports muraux soient bien appuyés aux parois murales, desserrez les vis et déplacez les supports muraux en conséquence.
6. Positionnez les trous des supports au-dessus de la ligne centrale et marquez les emplacements.
7. Entaillez la tuile avec un pointeau.
8. Percez les trous pilotes pour les dispositifs de fixation.
9. Fixez le siège en coin au mur au moyen des rondelles de blocage et des dispositifs de fixation appropriés, et imperméabilisez. Vérifiez régulièrement la quincaillerie, et resserrez au besoin.
10. Réinstallez la garniture de métal à la base du siège.

DONNÉES TECHNIQUES

Voir la Figure E.

UTILISATION DU PRODUIT

Voir la Figure F.

GENERAL

Gracias por elegir el asiento esquinero Invisia. Lea y asegúrese de comprender las instrucciones de este manual, y guárdelo para referencia futura. Es su responsabilidad verificar que su asiento esquinero Invisia sea ensamblado, instalado y cuidado correctamente. Si no se siguen las instrucciones de este manual, podrían producirse como resultado lesiones graves o aun la muerte. Si usted no tiene los medios para realizar el trabajo que se describe, recomendamos que haga instalar el asiento esquinero Invisia por un contratista calificado.

El asiento esquinero Invisia es un asiento para la ducha de alta calidad y de categoría comercial. El asiento esquinero Invisia ha sido concebido para ofrecer apoyo a las personas con movilidad reducida cuando se sientan en la ducha. El asiento esquinero Invisia se instala con sujetadores apropiados que lo fijan a una pared estructural. El peso máximo del usuario de este producto es de 500 lb/227 kg. Nota: El producto no está destinado a soportar el peso total del cuerpo (es decir, no se patea sobre el asiento). El asiento esquinero Invisia no debe usarse de ninguna otra forma fuera de lo antes descrito.

GARANTÍA LIMITADA DE POR VIDA

Los productos están cubiertos por una garantía limitada de por vida por defectos en los materiales y la mano de obra, en beneficio del comprador original. La garantía excluye productos que hayan sido dañados por uso incorrecto, daño accidental, alteración, desgaste normal, materiales de madera y teñido, o el uso de productos de limpieza corrosivos o abrasivos.

Por el presente, el comprador mantiene indemne y se manifiesta de acuerdo en liberar y defender a HealthCraft Products Inc. de toda responsabilidad, reclamo (fundado o infundado), pérdida, daño, costo y gasto (incluidos, sin que esto excluya otras posibilidades, los daños derivados y las costas profesionales razonables) que resulte de la especificación, la aplicación o el uso inapropiados de los productos que aquí se describen, como también de toda omisión o negligencia por parte del comprador. HealthCraft Products Inc. no asume ninguna responsabilidad por daños resultantes de los servicios prestados por otros, como tampoco de la instalación defectuosa, del uso incorrecto o de la aplicación incorrecta de los bienes vendidos por HealthCraft Products Inc. HealthCraft Products Inc. no será responsable por los beneficios potenciales o los daños especiales, indirectos o derivados, ni por el costo de ninguna tarea correctiva realizada sin la previa aprobación de HealthCraft Products Inc. La responsabilidad total de HealthCraft Products Inc. en virtud del presente no será superior en ningún caso al precio de compra de los productos aquí especificados.

Las especificaciones están sujetas a cambios sin previo aviso.

HealthCraft Products Inc.
2790 Fenton Road
Ottawa, Canada
K1T 3T7



Gate 88
Kanalgatan 45B
Skellefteå, Sweden
93123



CONTENIDO ENTREGADO/ ASIENTO ESQUINERO FIGURA A.

1. Asiento esquinero
2. Soporte de pared (x2)
3. Moldura metálica
4. Tornillo para madera #10 x 2", A/I (x8)
5. Arandela de seguridad, A/I (x8)

ADVERTENCIAS DE INSTALACIÓN FIGURA B.

1. El asiento esquinero se debe instalar sobre paredes de estructura sólida. Si el lugar donde se desea hacer la instalación no tiene una estructura adecuada, agregue suplementos de madera.
2. PRECAUCIÓN – No instalar si se desconoce la estructura que está detrás de la pared.
3. PRECAUCIÓN – No instalar sobre montantes de metal.
4. PRECAUCIÓN – No instalar en cerramientos para ducha de fibra de vidrio o acrílico sin la suficiente rigidez y resistencia.
5. PRECAUCIÓN – No usar para otros fines más que para sentarse.
6. PRECAUCIÓN – No se debe sentar más de 1 persona a la vez.
7. PRECAUCIÓN – El asiento y la tina son resbaladizos cuando están húmedos.

UBICACIONES SUGERIDAS PARA EL ASIENTO ESQUINERO FIGURA C.

A fin de determinar la ubicación óptima para montar el asiento esquinero, recomendamos consultar a un profesional de atención de la salud adecuado. ADA recomienda que el asiento esté a una altura de 17-19" / 432-483mm desde la terminación del piso.

INSTALACIÓN FIGURA D.

1. Marcar la ubicación deseada de la superficie superior del asiento.
2. Los orificios del soporte de pared deben estar 1-7/8" / 48mm más abajo que la superficie superior del asiento. Usar un nivel para marcar la línea central.
3. Aflojar los tornillos para retirar la moldura metálica. Esto permite un mejor acceso a los orificios para montar de los soportes de pared.
4. Los soportes de pared han sido concebidos para ajustarse hacia afuera de manera de adaptarse a esquinas de un poco más de 90°.
5. Para asegurar que ambos soportes de pared hagan contacto pleno con las paredes, aflojar los tornillos y mover los soportes según sea necesario.
6. Ubicar los orificios de los soportes sobre la línea central y marcar la ubicación.
7. Hacer una muesca en el azulejo con un punzón.
8. Perforar orificios guía para los sujetadores.
9. Fijar el asiento esquinero a la pared usando arandelas de seguridad, sujetadores apropiados e impermeabilizante. Inspeccionar regularmente los accesorios de ferretería, y ajustar si es necesario.
10. Volver a colocar la moldura metálica en la parte inferior del asiento.

DATOS TÉCNICOS

Consulte la Figura E.

UTILIZACIÓN DEL PRODUCTO

Consulte la Figura F.

ÖVERSIKT

Tack för att du väljer Invisia hörnsits. Läs igenom och se till att du förstår anvisningarna i den här handboken. Spara handboken för framtida bruk. Du ansvarar själv för att se till att din Invisia hörnsits monteras, installeras och underhålls ordentligt. Underlåtelse att följa anvisningarna i den här handboken kan leda till allvarliga skador eller dödsfall. Om du inte klarar av att utföra det arbete som beskrivs, rekommenderar vi att du låter en behörig hantverkare installera Invisia hörnsits.

Invisia hörnsits är en högkvalitativ duschsits av handelskvalitet. Invisia hörnsits är avsedd att tillhandahålla sittstöd i dusch för personer med nedsatt rörlighet. Invisia hörnsits installeras med lämpliga fästelement på en bärande vägg. Maxvikten för en användare av den här produkten är 227 kg. Obs! Produkten är inte avsedd att stödja full kroppsvikt (dvs. stå ej på sitsen). Invisia hörnsits ska inte användas på något annat sätt än enligt beskrivningen ovan.

BEGRÄNSAD LIVSTIDSGARANTI

Den ursprungliga köparen får en begränsad livstidsgaranti som täcker fel i material och tillverkningen av produkterna. Garantin gäller inte produkter som har skadats till följd av felaktig användning, genom olyckshändelse, modifiering, normalt slitage, kontakt med eller missfärgning från trämaterial, eller användningen av frätande eller slipande rengöringsmedel.

Köparen samtycker härmed till att gottgöra, försvara och hålla HealthCraft Products Inc. skadelösa från alla betalningsskyldigheter, anspråk (med eller utan grund), förluster, skador, kostnader och utgifter (inklusive, men inte begränsat till, följdskador och rimliga arvoden) som uppstår till följd av köparens specifikation, tillämpning eller felaktiga användning av varor som beskrivs här, samt köparens försummelse eller vårdslöshet. HealthCraft Products Inc. bär inget ansvar för skador som uppstår till följd av tjänster som utförs av tredje part eller felaktig installation, felaktig användning eller tillämpning av varor som säljs av HealthCraft Products Inc. HealthCraft Products Inc. bär inget ansvar för eventuella vinster eller särskilda eller indirekta skador eller följdskador, eller för kostnaden av korrigerande arbeten som utförs utan godkännande från HealthCraft Products Inc. HealthCraft Products Inc. totala betalningsskyldighet ska inte under några omständigheter överstiga inköpspriset för varorna som anges här. Specifikationerna kan ändras utan föregående meddelande.

HealthCraft Products Inc.
2790 Fenton Road
Ottawa, Canada
K1T 3T7



Gate 88
Kanalgatan 45B
Skellefteå, Sweden
93123



Distribueras av Now Boarding AB i Sverige.

LEVERANSINNEHÅLL/HÖRNSITS

FIGUR A.

1. Hörnsits
2. Väggfäste (× 2)
3. Metallist
4. #10 × 2" träskruv, S/S (× 8)
5. Fjäderbricka, S/S (× 8)

INSTALLATIONSVARNINGAR

FIGUR B.

1. Hörnsitsen ska installeras på väggar som är konstruktionsmässigt lämpliga. Om konstruktionen på önskad installationsplats inte är godtagbar kan du använda kortlingar.
2. VARNING – Installera inte sitsen om du inte vet hur konstruktionen bakom väggarna ser ut.
3. VARNING – Sätt inte fast sitsen i metallreglar.
4. VARNING – Installera inte sitsen i duschkabiner i glasfiber/akryl som inte är tillräckligt styva eller starka.
5. VARNING – Använd inte sitsen i något annat syfte än att sitta på.
6. VARNING – Sitt inte fler än 1 person åt gången.
7. VARNING – Sitsen och badkaret är hala när de är våta.

FÖRESLAGNA INSTALLATIONSPLATSER FÖR HÖRNSITSEN FIGUR C.

För att fastställa den bästa möjliga installationsplatsen rekommenderar vi att du rådgör med en lämplig yrkesutövare inom hälso- och sjukvården. Den ADA-rekommenderade sitshöjden från golvytan är 43–48 cm.

INSTALLATION

FIGUR D.

1. Märk upp önskad placering för sitsens ovansida.
2. Hålen för väggfästena bör placeras 4,8 cm under sitsens ovansida. Använd ett vattenpass för att märka upp mittlinjen.
3. Lossa skruvarna för att ta bort metallisten. Då kommer du lättare åt väggfästernas monteringshål.
4. Veggfästena har utformats för att justeras utåt så att de kan anpassas till hörn som är något större än 90°.
5. För att säkerställa att båda väggfästena kommer i full kontakt med väggarna ska du lossa skruvarna och flytta väggfästena därefter.
6. Placera fästets hål över mittlinjen och märk upp placeringarna.
7. Gör en uppmärkning i kaklet med en körnare.
8. Förborra hål för fästelementen.
9. Sätt fast hörnsitsen i väggen med hjälp av fjäderbrickor och lämpliga fästelement samt vattentätning. Kontrollera fästelement och beslag regelbundet. Dra åt dem vid behov.
10. Sätt tillbaka metallisten på sitsens nedre del.

TEKNISKA UPPGIFTER

Se figur E.

PRODUKTANVÄNDNING

Se figur F.